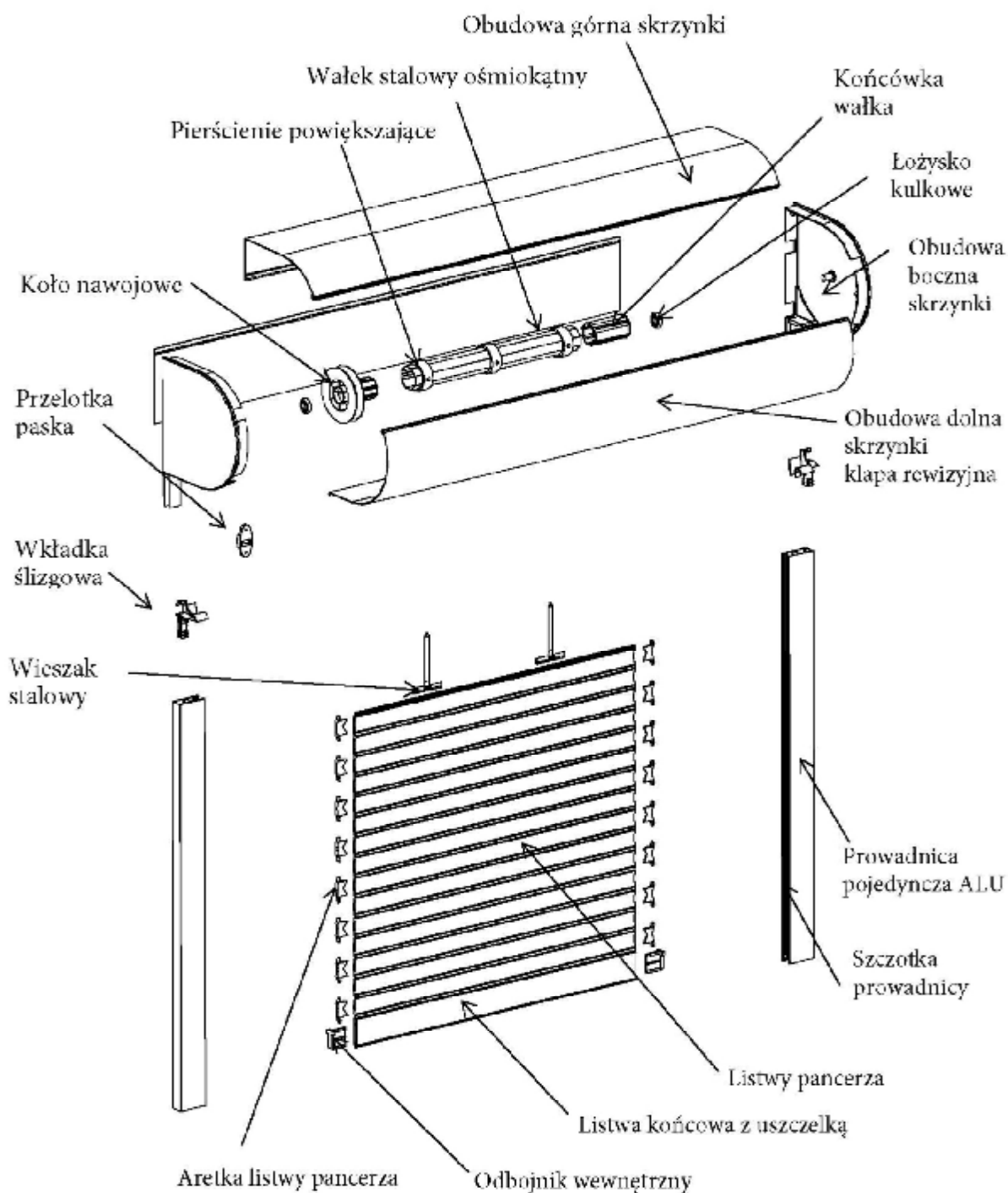


Elementy składowe Rolety Adaptacyjnej- RA w skrzynce aluminiowej



Wymiary, kolory i sposoby montażu skrzynki ALU z klapą rewizyjną otwieraną od dołu w wersji RAK - KOMFORT

Skrzynka rolety adaptacyjnej RAK - KOMFORT

z klapą rewizyjną od dołu wykonana jest z :

- część górna i tylna z blachy aluminiowej, rolowanej
- część zewnętrzna i klapa rewizyjna z tłoczonego aluminium
- listwa zewnętrzna podtynkowa z miejscem na osadzenie supremy z tłoczonego aluminium

Wielkości skrzynek

- na zamówienie 137 / 165 / 180 mm
- na zamówienie i za dopłatą 205 mm

Kolory skrzynek i prowadnic

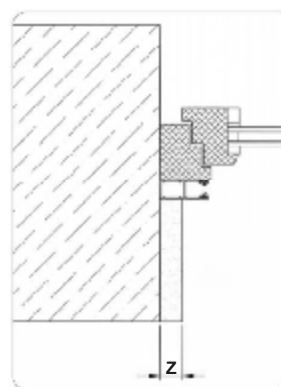
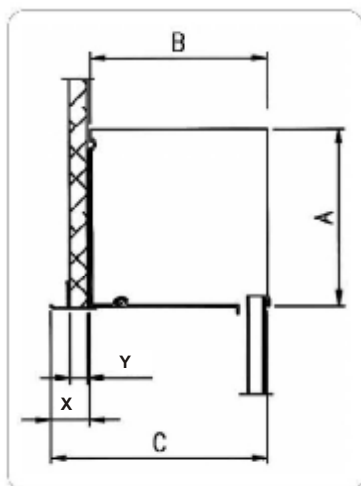
- na zamówienie : 01 - biały (RAL 9016)
- 03 - brązowy (RAL 8014)
- 04 - ciemnobrązowy (RAL 8019)
- 32 - szary (RAL 7038)
- na zamówienie i za dopłatą : RAL - dowolny kolor z palety RAL
- DEKOR - dowolny kolor z palety
- kolorów dekoracyjnych Aluplast



Wymiary skrzynek oraz maksymalna wielkość zabudowy prowadnic i skrzynki rolety adaptacyjnej w wersji KOMFORT - RAK i RAK / M

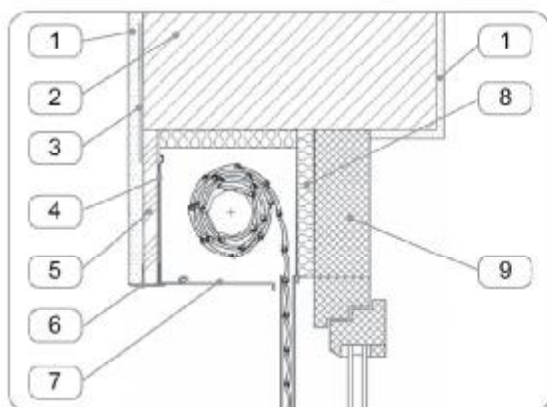
	A	B	C	X	Y
RAK 137	139	137	170	33	15
RAK 165	167	165	198	33	15
RAK 180	182	180	213	33	15
RAK 205	207	205	238	33	15

Uwaga : Maksymalna wielkość zabudowy (Z) prowadnicy i kłapy rewizyjnej skrzynki przez docieplenie wraz z tynkiem wynosi 25 mm



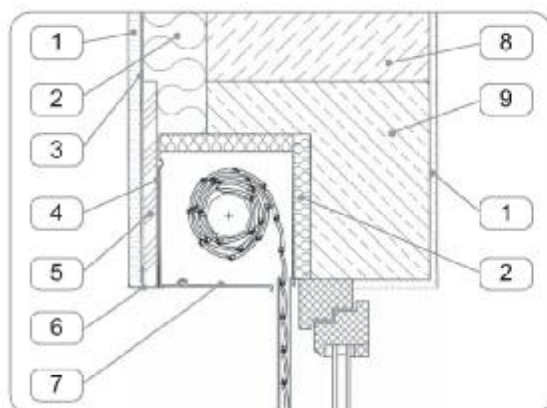
Sposoby montażu skrzynki ALU z klapą rewizyjną otwieraną od dołu w wersji RAK - KOMFORT

Montaż rolety do wnęki budynku pod istniejące nadproże



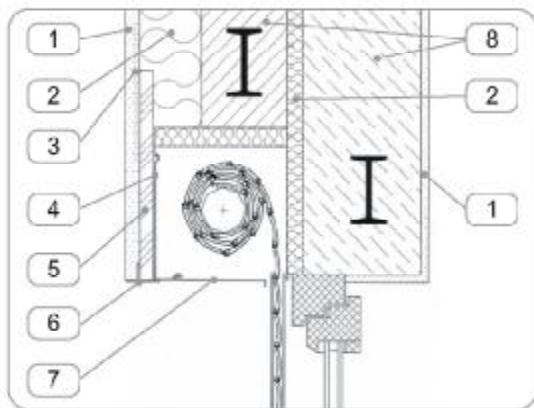
- 1 – tynk
- 2 – nadproże
- 3 – siatka tynkarska
- 4 – pokrywa zewnętrzna skrzynki
- 5 – nośnik tynku (płyta z welny drzewnej)
- 6 – szyna tynkowa skrzynki podtynkowej
- 7 – pokrywa rewizyjna
- 8 – ocieplenie
- 9 – wypełnienie okienne
- * – wymaga uzgodnienia z architektem

Montaż rolety do specjalnej wnęki wykonanej w nadprożu



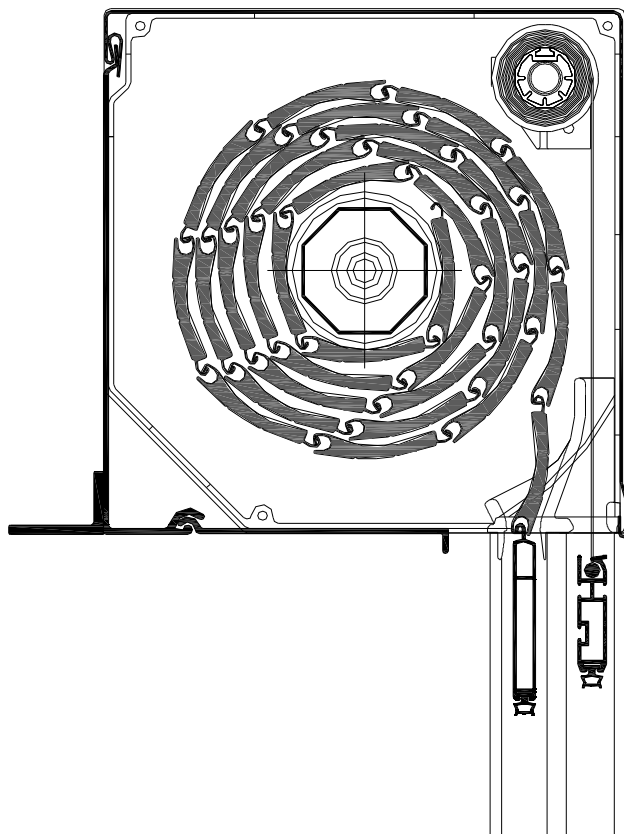
- 1 – tynk
- 2 – ocieplenie
- 3 – siatka tynkarska
- 4 – pokrywa zewnętrzna skrzynki
- 5 – nośnik tynku (płyta z welny drzewnej)
- 6 – szyna tynkowa skrzynki podtynkowej
- 7 – pokrywa rewizyjna
- 8 – konstrukcja nadproża
- 9 – beton komórkowy
- * – wymaga uzgodnienia z architektem

Montaż rolety w istniejącej ścianie z podniesieniem części nadproża



- 1 – tynk
- 2 – ocieplenie
- 3 – siatka tynkarska
- 4 – pokrywa zewnętrzna skrzynki
- 5 – nośnik tynku (płyta z welny drzewnej)
- 6 – szyna tynkowa skrzynki podtynkowej
- 7 – pokrywa rewizyjna
- 8 – konstrukcja nadproża
- 9 – beton komórkowy
- * – wymaga uzgodnienia z architektem

Roleta Adaptacyjna KOMFORT z siatką przeciwinsektową rolowaną wersja RAK / M - MOSKITO



Skrzynka rolety adaptacyjnej występuje także w wersji ze zintegrowaną siatką rolowaną zamontowaną w górnej części skrzynki - RAK / M - Moskito

- siatka występuje tylko w kolorze czarnym,
- listwa końcowa w kolorze : 01 - biały (RAL 9016)
03 - brązowy (RAL 8014)
04 - ciemnobrązowy (RAL 8019)
32 - szary (RAL 7038)
RAL - dowolny kolor z palety RAL
- minimalna szerokość siatki 700 mm, dopuszczalna szerokość siatki 2000 mm.
- dopuszczalna wysokość siatki 2500 mm.
- artykuł na zamówienie i za dopłatą

UWAGA : W roletach ze zintegrowaną siatką rolowaną umieszczoną wewnątrz skrzynki zmniejsza się maksymalna wysokość zastosowania danej skrzynki o 700 mm

Maksymalna wysokość rolety nakładanej RAK

Maksymalne wysokości rolet (wysokość okna + wysokość skrzynki) w mm									
Wielkość skrzynki	Skrzynka	H mm	B mm	Rodzaj pancerza					
				ALU 37	ALU 39	ALU 45	ALU 52	PVC 37	PVC 52
	RAK137	137	137	1600	1610	1250	1000	1750	1000
	RAK165	165	165	2500	2470	2070	1650	2550	1650
	RAK180	180	180	3200	2860	2530	2150	3200	2150
	RAK205	205	205	-	4300	3530	3100	-	3100

UWAGI: 1. Przy zastosowaniu wieszaków zabezpieczających przed podniesieniem pancerza (**WZ 40 i WZ 60**) należy od podanej wartości w tabeli odjąć - 500 mm.

Wymiary, kolory i sposoby montażu skrzynki ALU z klapą rewizyjną okrągłą otwieraną od czoła w wersji RAR - ROUND-LINE

Skrzynka rolety adaptacyjnej RAR - ROUND-LINE

występuje w dwóch wersjach :

1. RAR / R - ROUND-LINE - ROLOWANA

Skrzynka rolety wykonana jest z blachy aluminiowej, rolowanej z klapą rewizyjną od czoła

2. RAR / T - ROUND-LINE - TŁOCZONA

Skrzynka rolety wykonana jest z tłoczonego aluminium z klapą rewizyjną od czoła



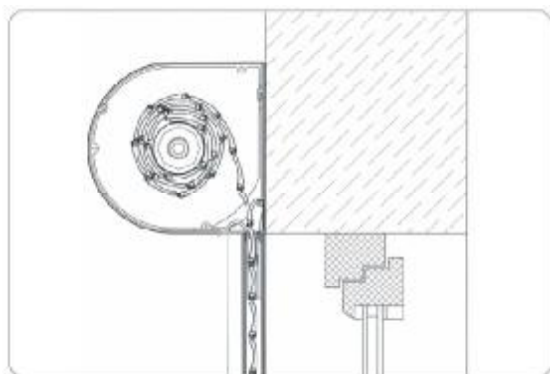
Wielkości skrzynek

- na zamówienie 137 / 165 / 180 mm
- na zamówienie i za dopłatą 205 mm

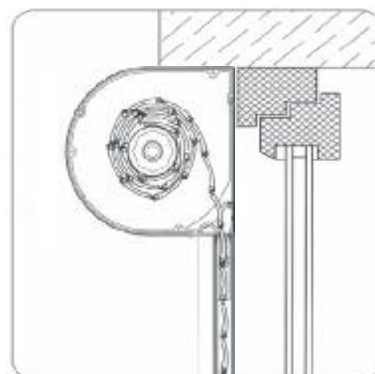
Kolory skrzynek i prowadnic

- RAR / R na zamówienie : 01 - biały (RAL 9016)
04 - ciemnobrązowy (RAL 8019)
- RAR / T na zamówienie : 01 - biały (RAL 9016)
03 - brązowy (RAL 8014)
04 - ciemnobrązowy (RAL 8019)
31 - srebrny (RAL 9006)
32 - szary (RAL 7038)
- RAR / R i RAR / T na zamówienie i za dopłatą : RAL - dowolny kolor z palety RAL

Sposoby montażu rolet adaptacyjnych w wersji ROUND-LINE - RAR i RAR / M dla obu wersji R i T

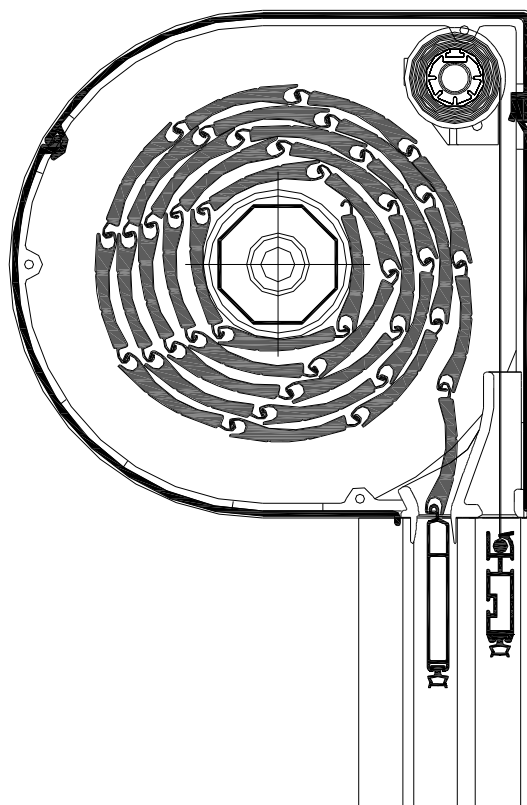


Montaż rolety na ścianę budynku



Montaż rolety na ramę okna

Roleta Adaptacyjna ROUND-LINE z siatką przeciwinsektową rolowaną wersja RAR / M - MOSKITO



Skrzynka rolety adaptacyjnej występuje także w wersji ze zintegrowaną siatką rolowaną zamontowaną w górnej części skrzynki - RAR / M - Moskito

- siatka występuje tylko w kolorze czarnym,
- listwa końcowa w kolorze : 01 - biały (RAL 9016)
03 - brązowy (RAL 8014)
04 - ciemnobrązowy (RAL 8019)
32 - szary (RAL 7038)
RAL - dowolny kolor z palety RAL
- minimalna szerokość siatki 700 mm, dopuszczalna szerokość siatki 2000 mm.
- dopuszczalna wysokość siatki 2500 mm.
- artykuł na zamówienie i za dopłatą

UWAGA : W roletach ze zintegrowaną siatką rolowaną umieszczoną wewnątrz skrzynki zmniejsza się maksymalna wysokość zastosowania danej skrzynki o 700 mm

Maksymalna wysokość rolety nakładanej RAR

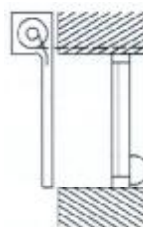
Maksymalne wysokości rolet (wysokość okna + wysokość skrzynki) w mm									
Wielkość skrzynki	Skrzynka	H mm	B mm	Rodzaj pancerza					
				ALU 37	ALU 39	ALU 45	ALU 52	PVC 37	PVC 52
				RAR137	137	145	1600	1610	1250
RAR165	165	173	2500	2470	2070	1650	2550	1650	
RAR180	180	188	3200	2860	2530	2150	3200	2150	
RAR205	205	215	-	4300	3530	3100	-	3100	

UWAGI: 1. Przy zastosowaniu wieszaków zabezpieczających przed podniesieniem pancerza (**WZ 40 i WZ 60**) należy od podanej wartości w tabeli odjąć - 500 mm.

Sposoby montażu Rolet Adaptacyjnych - RA

1 - Roleta naścienna lewoskrętna

- zastosowanie dla rolet RAS i RAR
- montaż rolety na ścianę budynku
- prowadnice proste
- wklęsła (lewa) strona listwy pancerza widoczna od zewnątrz budynku
- wyjście paska / sznurka najczęściej w dolnej części skrzynki (A) przez mur



①

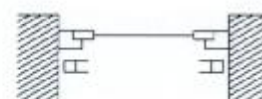


2- Roleta wnąkowa lewoskrętna

- zastosowanie dla rolet RAS i RAR
- montaż rolety najczęściej na ramę okna lub światło wnąki okiennej
- prowadnice proste (montaż na ramę) lub w szczególnych przypadkach przy montażu do wnąki prowadnice kątowe
- wklęsła (lewa) strona listwy pancerza widoczna od zewnątrz budynku
- wyjście paska / sznurka najczęściej w górnej części skrzynki (B) przez ramę okna



②

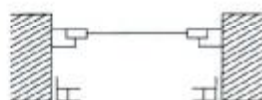


3 - Roleta wnąkowa prawoskrętna

- zastosowanie dla rolet RAS
- montaż rolety w światło wnąki okiennej
- prowadnice kątowe
- wypukła (prawa) strona listwy pancerza widoczna od zewnątrz budynku
- wyjście paska / sznurka najczęściej w górnej części skrzynki (C) przez ramę okna



③



4- Roleta wnąkowa lewoskrętna pod zabudowę

- zastosowanie dla rolet RAK
- montaż rolety najczęściej na ramę okna
- prowadnice proste
- wklęsła (lewa) strona listwy pancerza widoczna od zewnątrz budynku
- wyjście paska / sznurka w dolnej części skrzynki (A) przez ramę okna



④

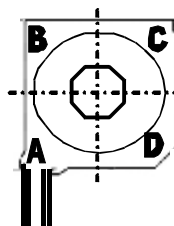


Wyjście napędu dla danej wersji rolety adaptacyjnej

RAS - A, B, C, D

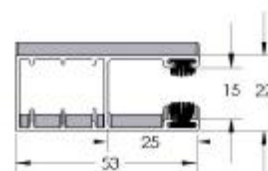
RAK - A

RAR - A, B

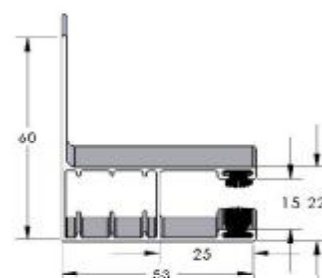


Rodzaje prowadnic aluminiowych dla pancerza w Roletach Adaptacyjnych - RA

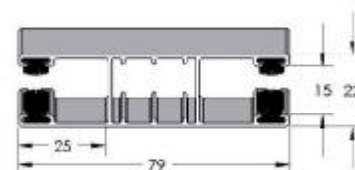
Prowadnica pojedyncza prosta 53 x 22 / 14,6 mm - MINI
z uszczelką szczotkową dla listew pancerza PVC i ALU MINI
Występuje w kolorach : 01, 02*, 03, 04, 23*, 25*, 27*, 31*, 32*,



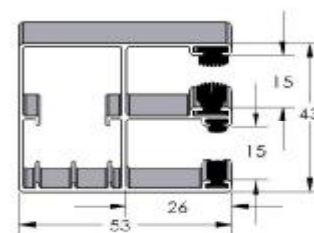
Prowadnica pojedyncza kątowna 53 / 60 x 22 / 14,6 mm - MINI
z uszczelką szczotkową dla listew pancerza PVC i ALU MINI
występuje w kolorach : 01, 02*, 03, 04, 23*, 25*, 27*, 31*, 32*, Ral*



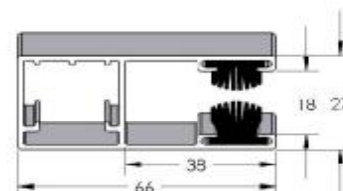
Prowadnica podwójna prosta 79 x 22 / 14,6 mm - MINI
z uszczelką szczotkową dla listew pancerza PVC i ALU MINI
występuje w kolorach : 01, 02*, 03, 04, 23*, 25*, 27*, 31*, 32*, Ral*



Prowadnica pojedyncza dwukomorowa 53 x 43 / 14,6 mm - MINI
do rolet ze zintegrowaną, rolowaną siatką przeciwinsektową
z uszczelką szczotkową dla listew pancerza PVC i ALU MINI
występuje w kolorach : 01, 02, 03, 04, 23*, 25*, 27*, 32, Ral
UWAGA : Artykuł na zamówienie



Prowadnica pojedyncza prosta 66 x 27 / 18,5 mm - MAXI
z uszczelką szczotkową dla listew pancerza PVC i ALU MAXI
występuje w kolorach : 01, 02, 03, 04, 23*, 25*, 27*, 31, 32, Ral
UWAGA : Artykuł na zamówienie



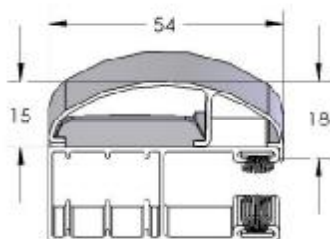
Oznaczenia kolorów : 01 - biały (RAL 9016), 02 - beżowy (RAL 1013), 03 - brązowy (RAL 8014)
04 - ciemnobrązowy (RAL 8019), 23 - złoty dąb - okleina, 25 - mahoń okleina, 27 - orzech - okleina, 31 -
srebrny (RAL 9006) 32 - szary (RAL 7038), Ral - dowolny kolor z palety RAL
(*) - kolory na zamówienie

Rodzaj osprzętu do prowadnic aluminiowych w Roletach Adaptacyjnych - RA

Nakładka dekoracyjna prowadnicy, okrągła, aluminiowa 53 x 15 mm

dla prowadnicy pojedynczej prostej, prostej dwukomorowej i kątowej
występuje w kolorach : 01, 03, 04, 31, 32, Ral

UWAGA : Artykuł na zamówienie

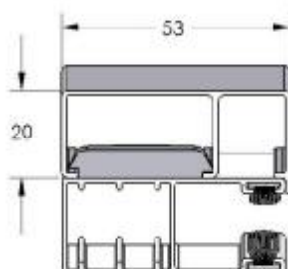


Dystans prowadnicy, aluminiowy 53 x 20 mm

dla prowadnicy pojedynczej prostej, prostej dwukomorowej i kątowej
do odstawienia prowadnicy od ramy okna

występuje w kolorach : 01, 02, 03, 04, 23, 27, 31, 32, Ral

UWAGA : Artykuł na zamówienie

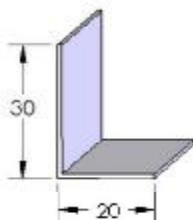


Kątownik maskujący, aluminiowy 30 x 20 mm

dla zamaskowania przerwy między skrzynką a ramą okna przy
zastosowaniu dystansu prowadnicy

występuje w kolorach : 01, 02, 03, 04, 32, Ral

UWAGA : Artykuł na zamówienie



Oznaczenia kolorów : 01 - biały (RAL 9016), 02 - beżowy (RAL 1013), 03 - brązowy (RAL 8014)
04 - ciemnobrązowy (RAL 8019), 23 - złoty dąb - okleina, 27 - orzech - okleina, 31 - srebrny (RAL 9006)
32 - szary (RAL 7038), Ral - dowolny kolor z palety RAL
(*) - kolory na zamówienie