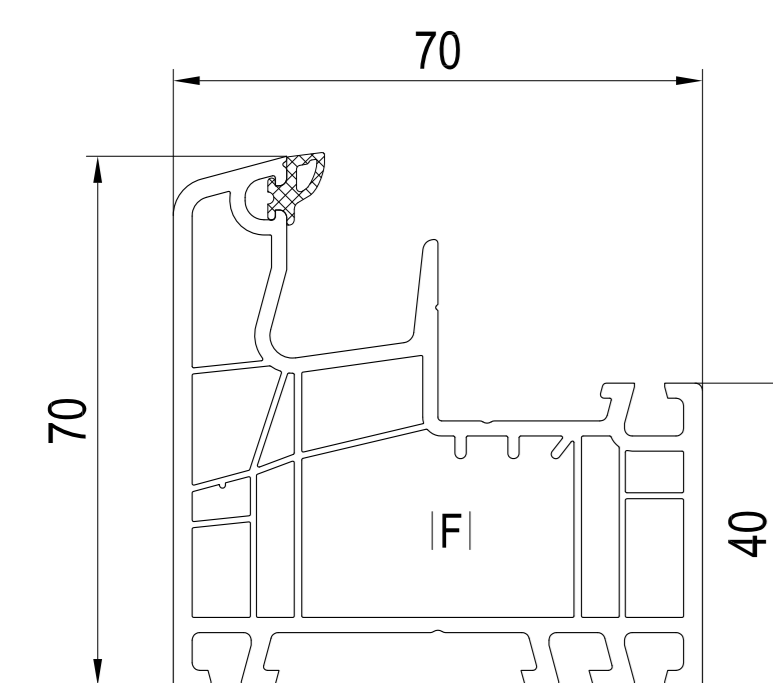
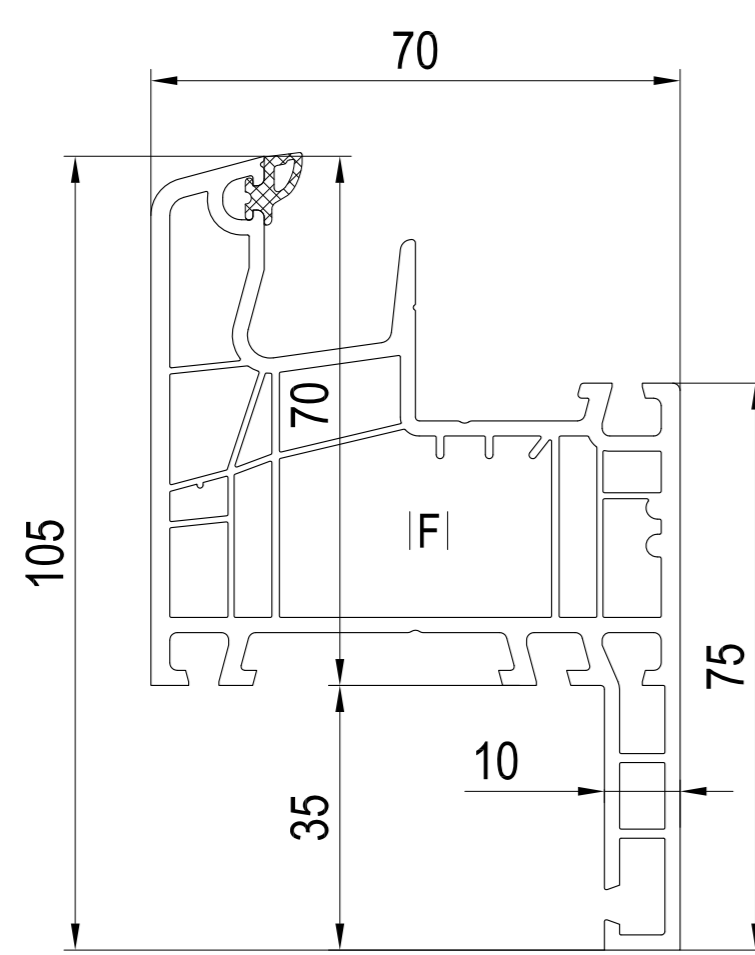


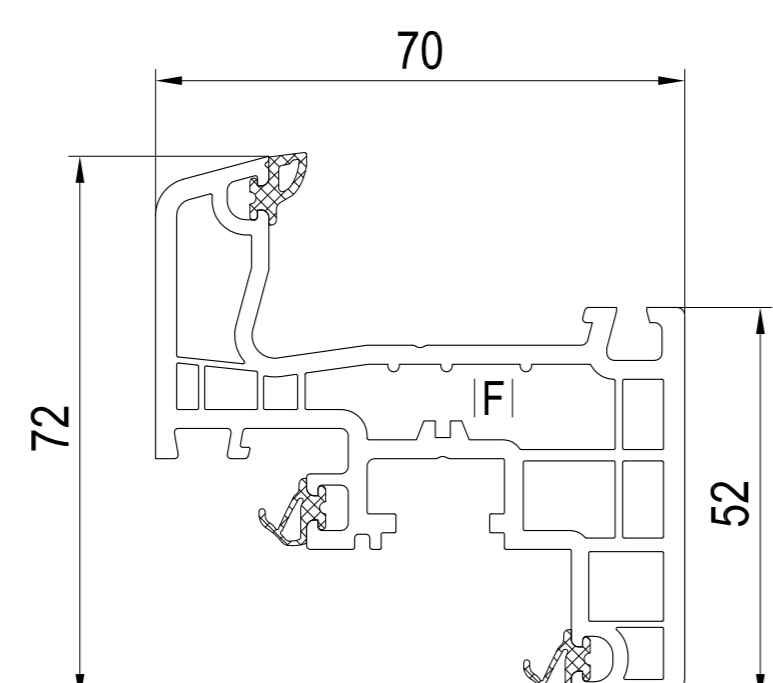
Profile główne



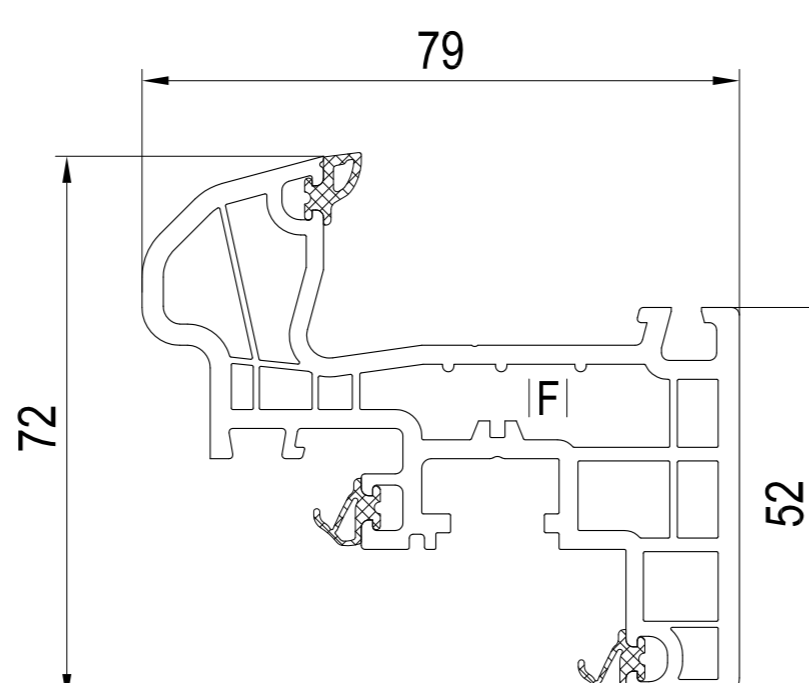
■ 150x02 (CL)
 F 229098, 229100, 229101, 249004
 P 249312
 U 249058, 249059, 249060, 269060
 V 646071



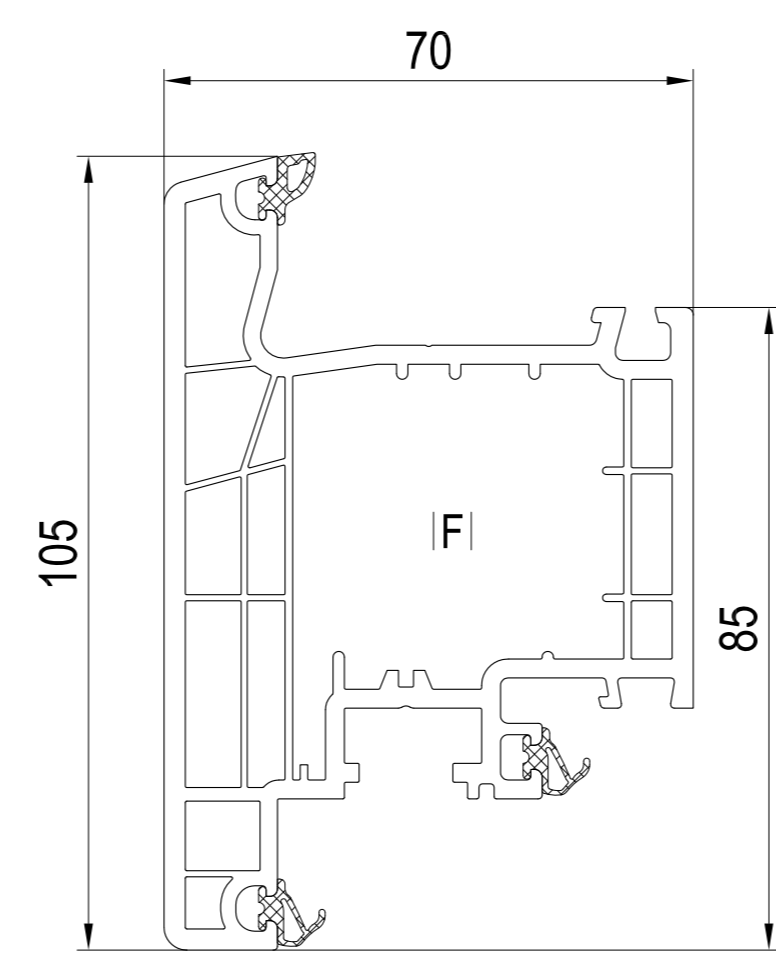
■ 150x11 (CL)
 F 229098, 229100, 229101, 249004
 P 249312



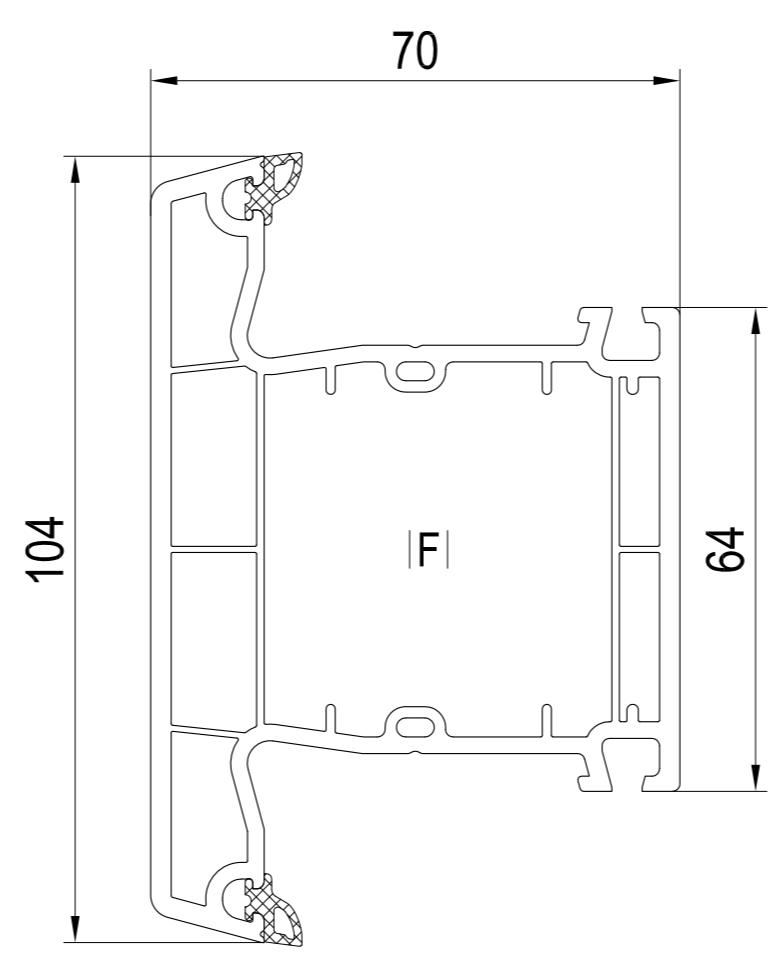
■ 150x90 (CL)(CH)
 F 259090
 P 259320



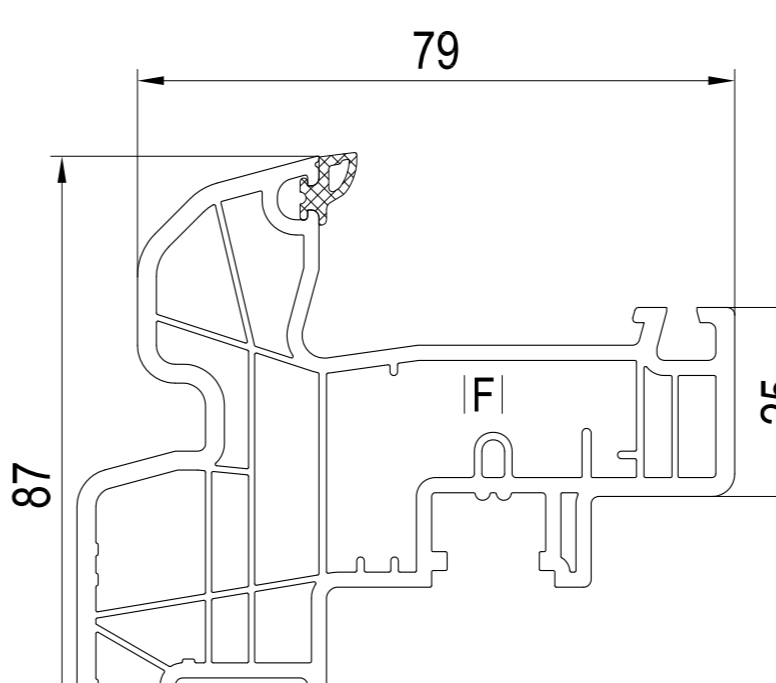
■ 150x91 (CL)(CH)
 F 259090
 P 259324



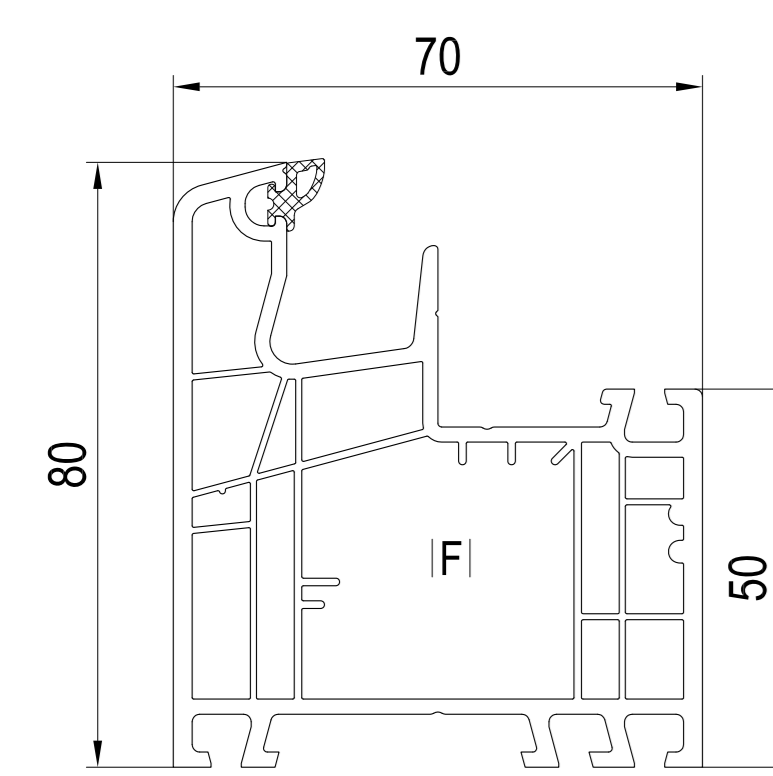
■ 150x31 (CL)
 F 229114, 229115, 249031



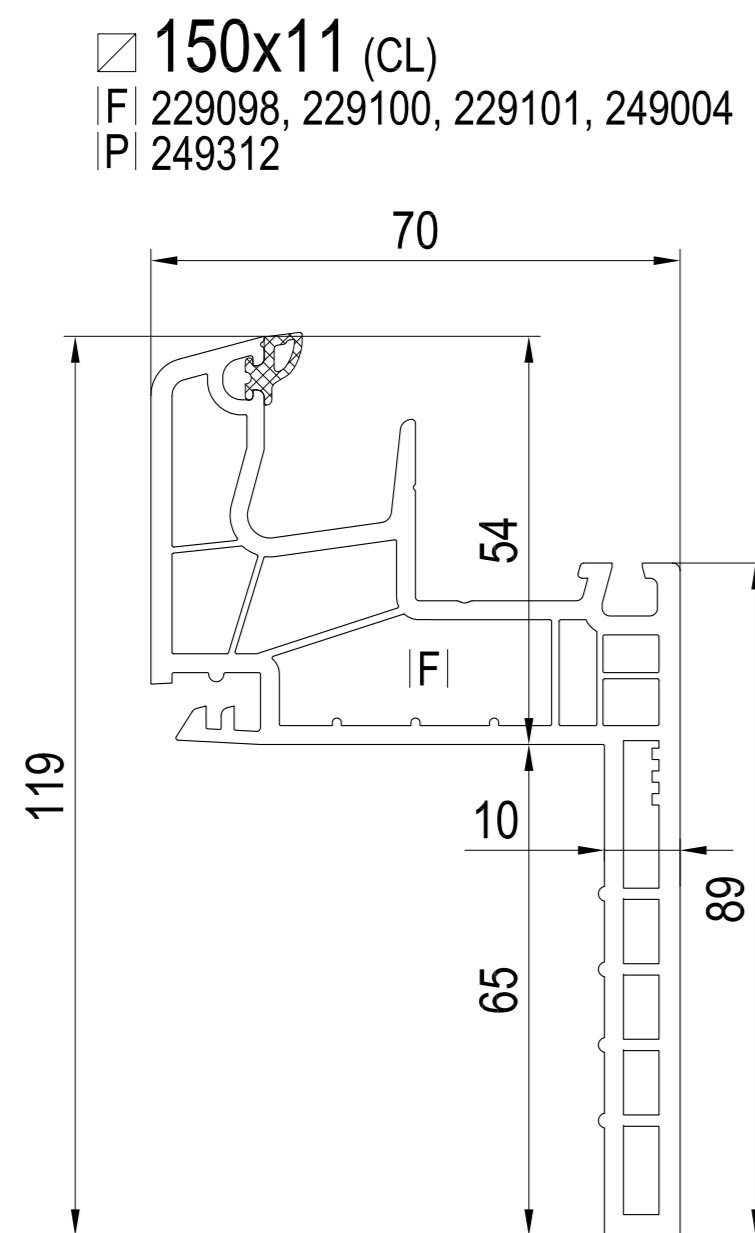
■ 140x45 (CL)
 D 677103 D 677133
 F 249034, 249035
 P 249343



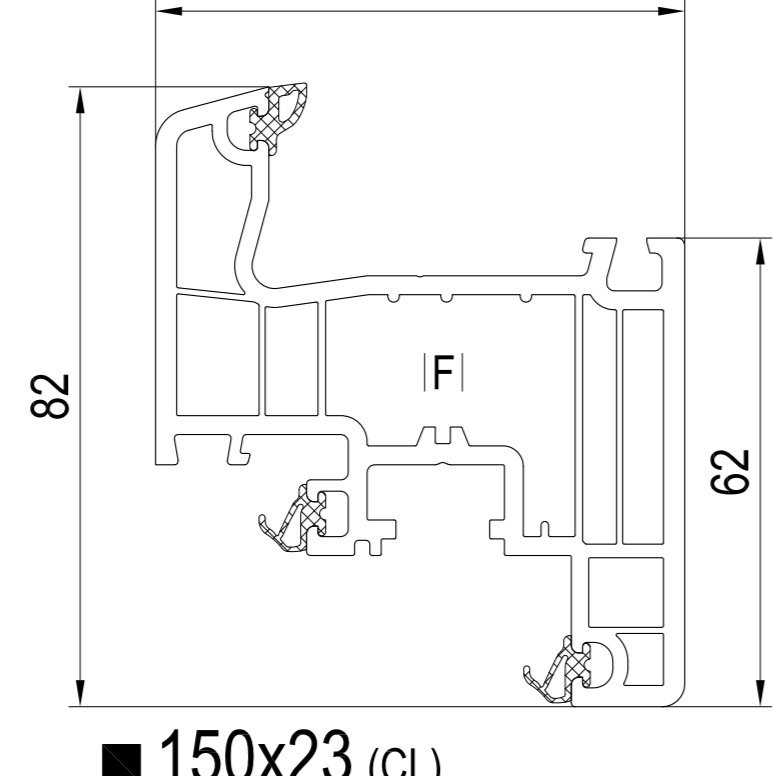
■ 150x69 (CL) ->150x26
 C 650029
 F 229027, 229028, 259015
 P 259369



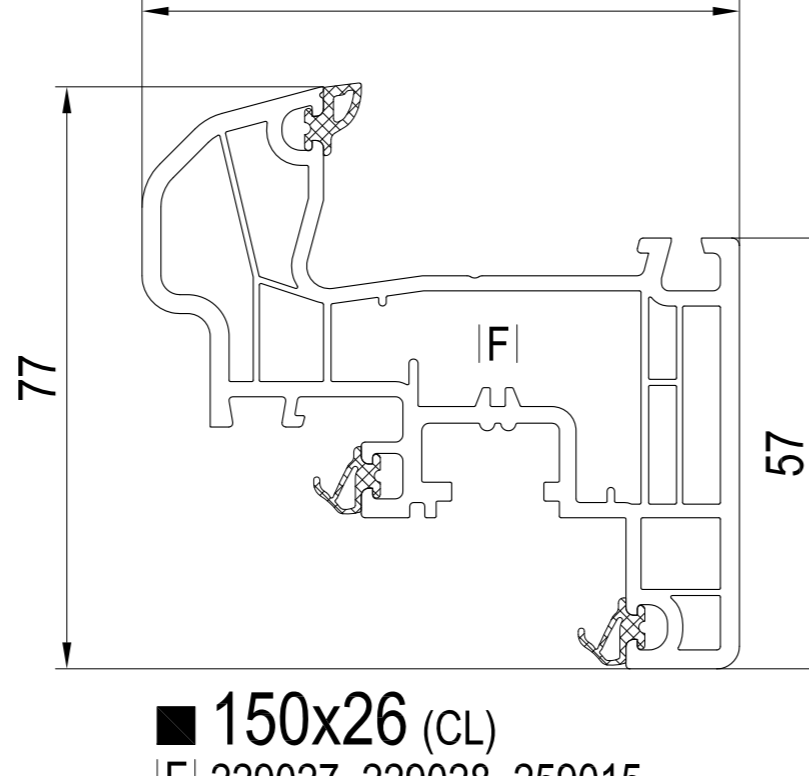
■ 150x03 (CL)
 F 229112, 229113, 239019, 239020,
 250101, 259010, 259011
 P 249313
 U 249058, 249059, 249060, 269060
 V 646072



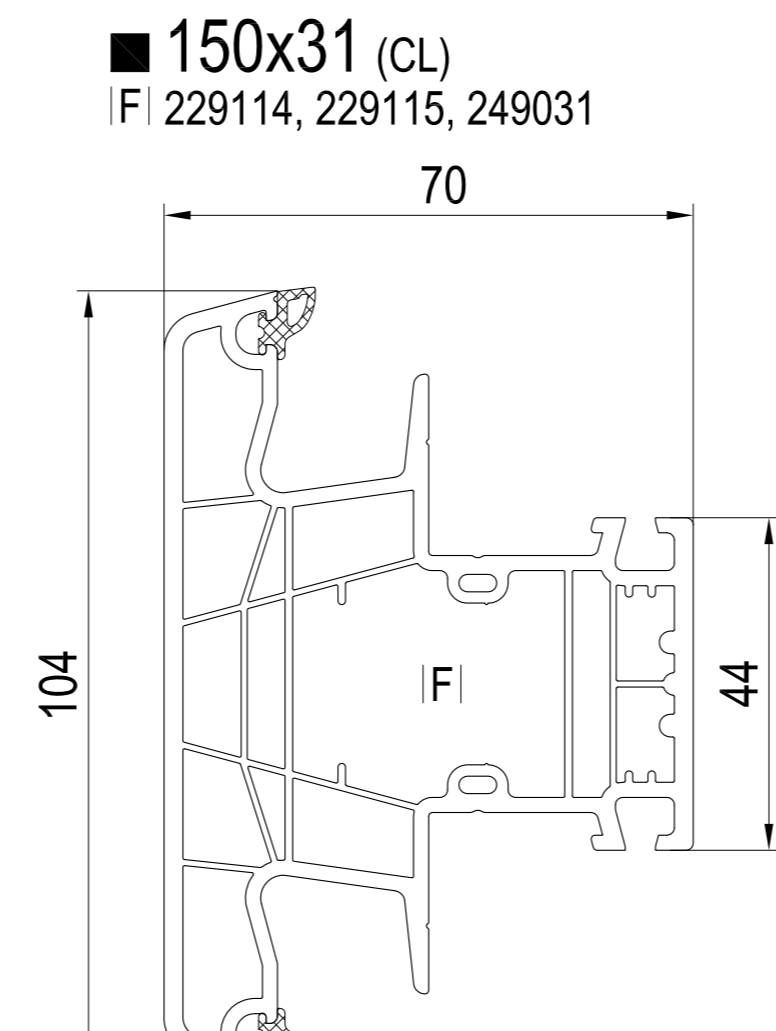
■ 150x10 (CL)
 F 229015, 229045
 P 259310



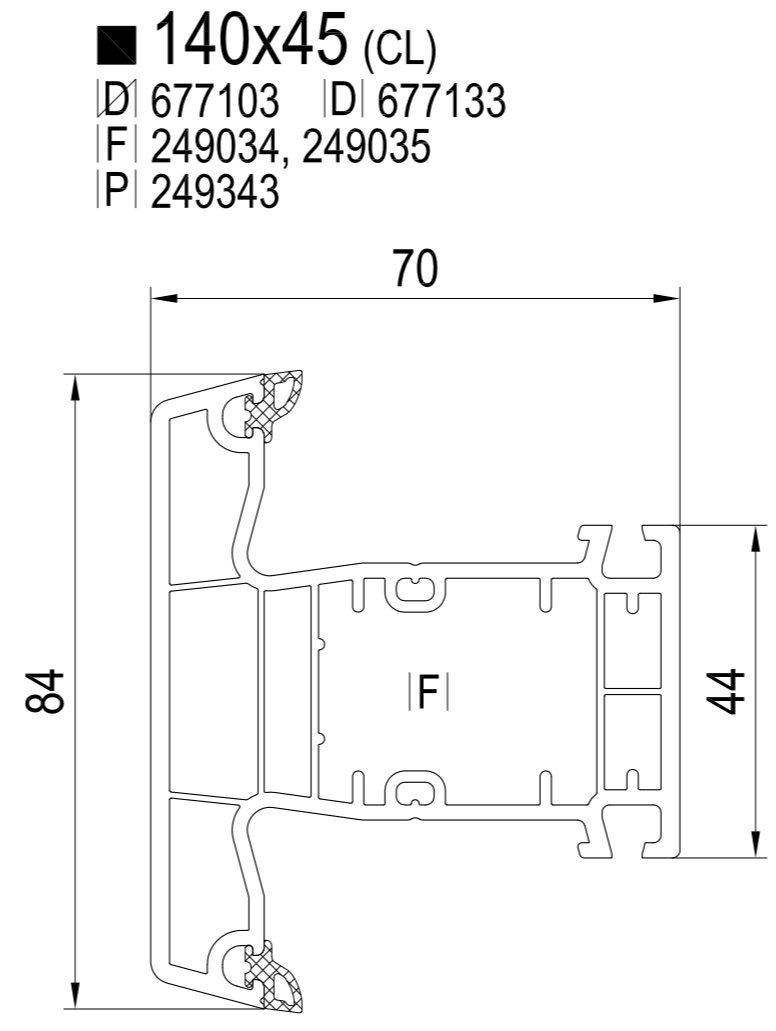
■ 150x23 (CL)
 F 239019, 239020, 250102
 P 259323



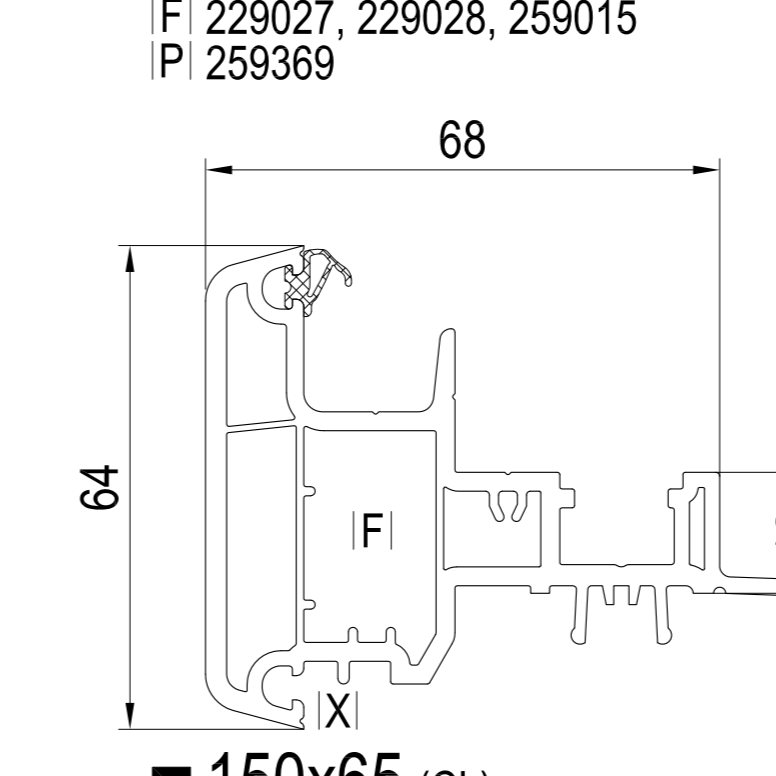
■ 150x26 (CL)
 F 229027, 229028, 259015
 P 259326



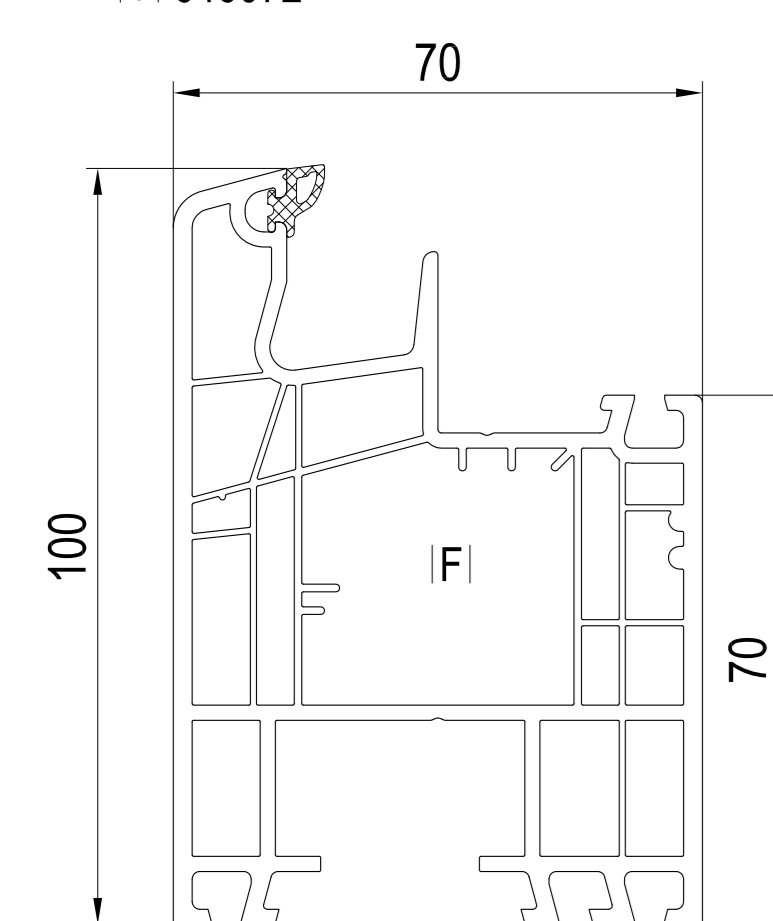
■ 150x43 (CL)
 D 657030 D 657130
 D 657034 D 657134
 F 229098, 229100, 229101
 P 249343
 U 249058, 249059, 249060, 269060
 W 646075
 X 650032 bi 659032 cz -> D|D
 X 659033 bi 659033 cz -> D|D



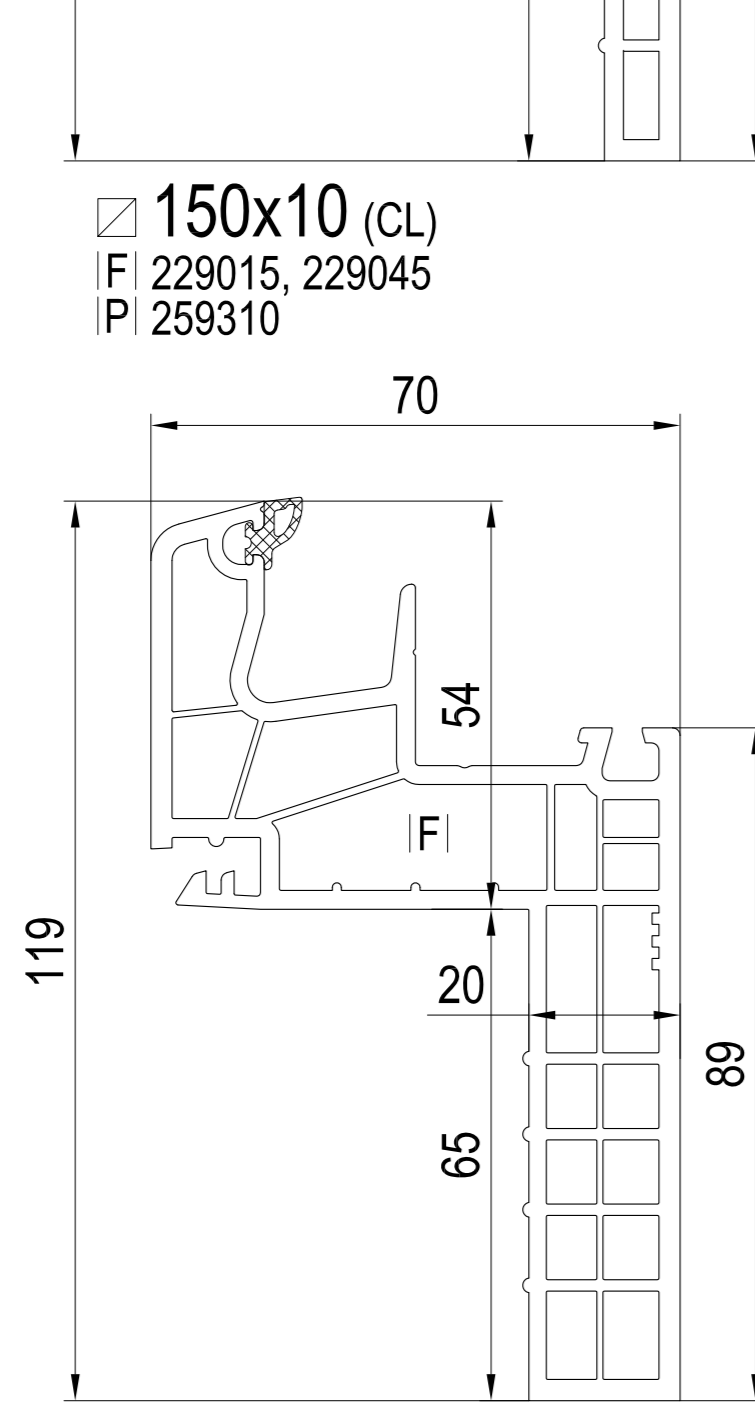
■ 140x41 (CL)
 D 647101 D 647131
 D 647102 D 647132
 F 229098, 229100, 229101
 P 249341



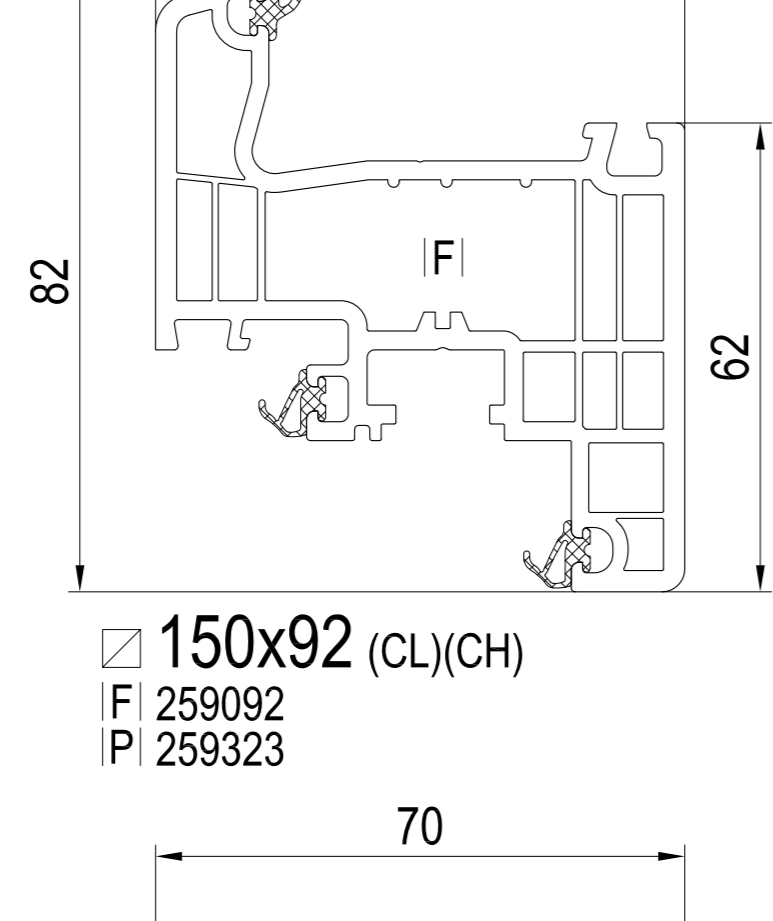
■ 150x65 (CL)
 C 650065
 F 229107
 P 259365
 X 447340, 449340



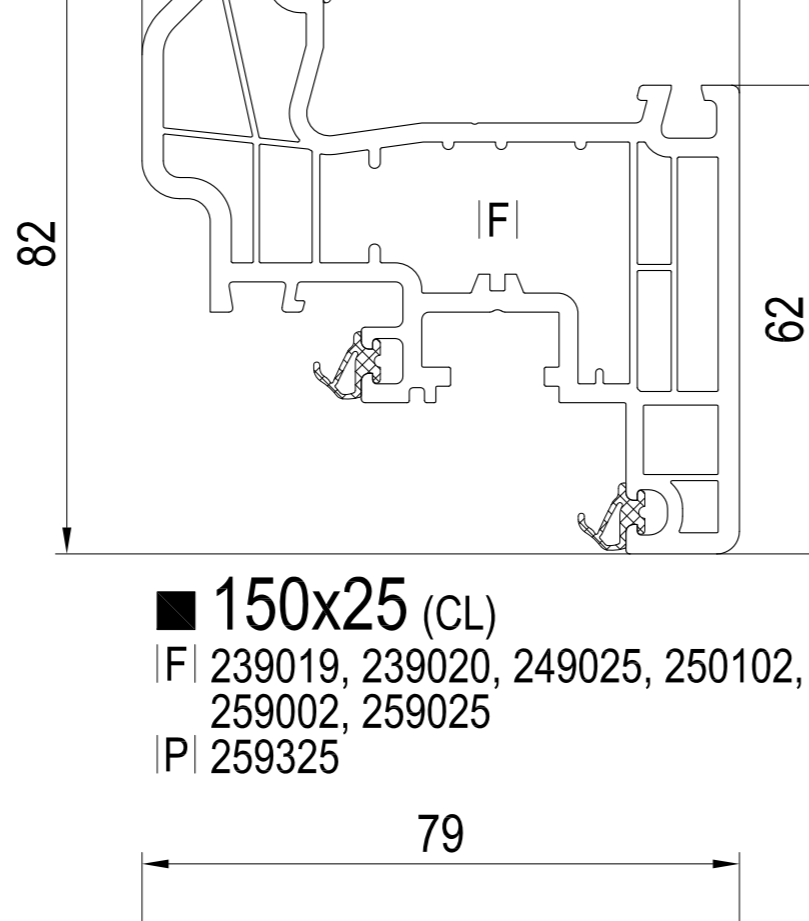
■ 150x04 (CL)
 F 229112, 229113, 239019, 239020,
 250101, 259010, 259011
 P 249314



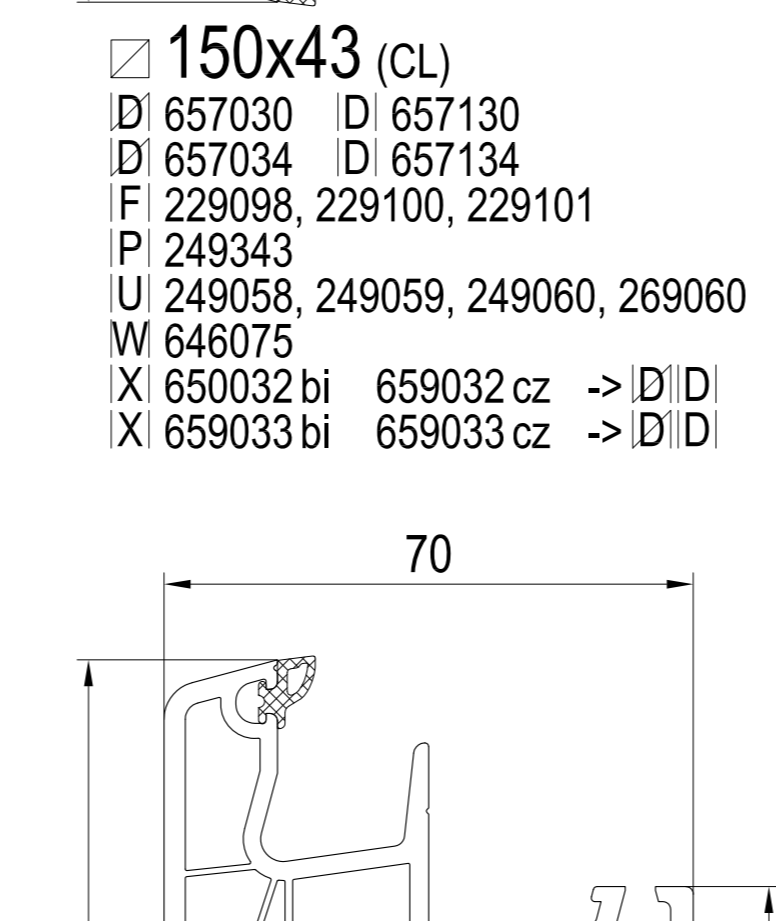
■ 150x92 (CL)(CH)
 F 259092
 P 259323



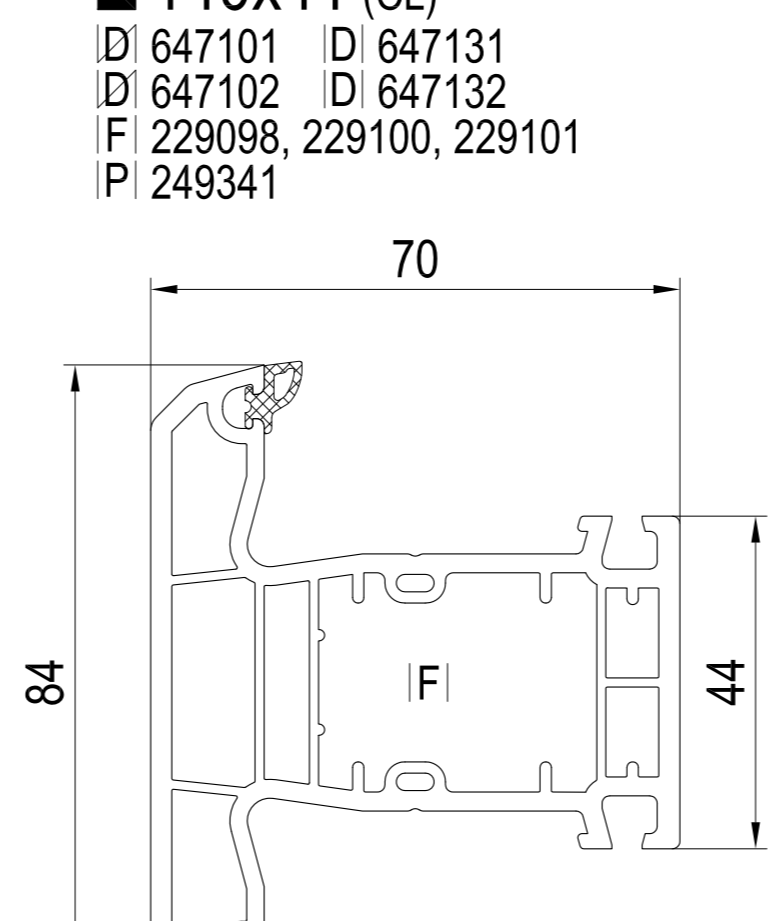
■ 150x25 (CL)
 F 239019, 239020, 249025, 250102,
 259002, 259025
 P 259325



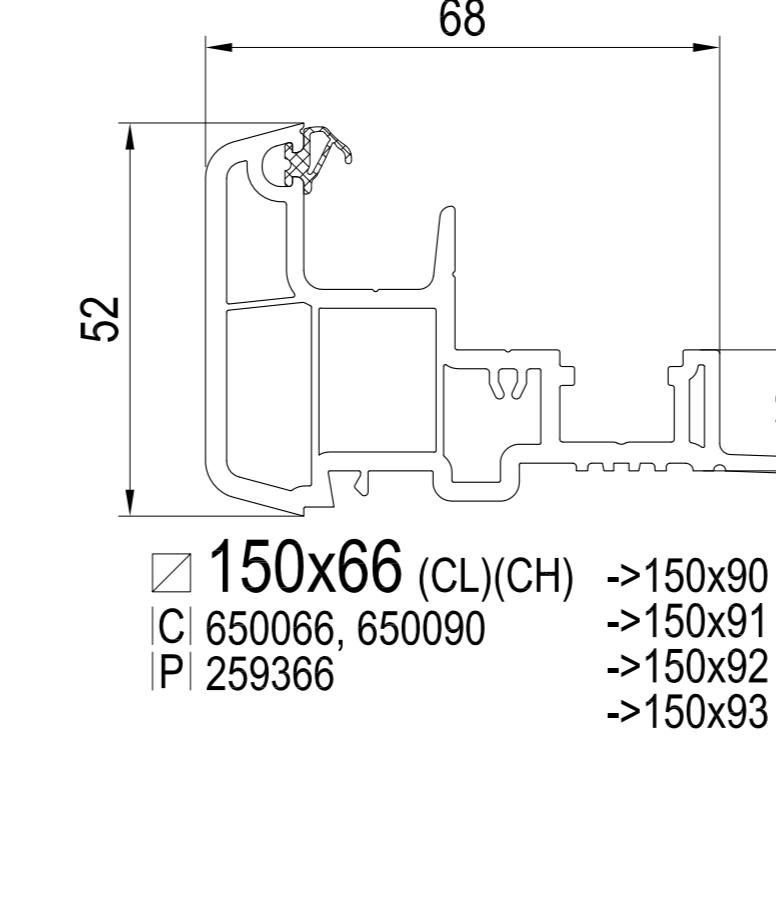
■ 150x25 (CL)
 F 239019, 239020, 249025, 250102,
 259002, 259025
 P 259325



■ 150x44 (CL)
 D 657030 D 657130
 D 657034 D 657134
 F 229102, 229103
 P 249343
 U 249058, 249059, 249060, 269060
 W 646075
 X 650032 bi 659032 cz -> D|D
 X 659033 bi 659033 cz -> D|D



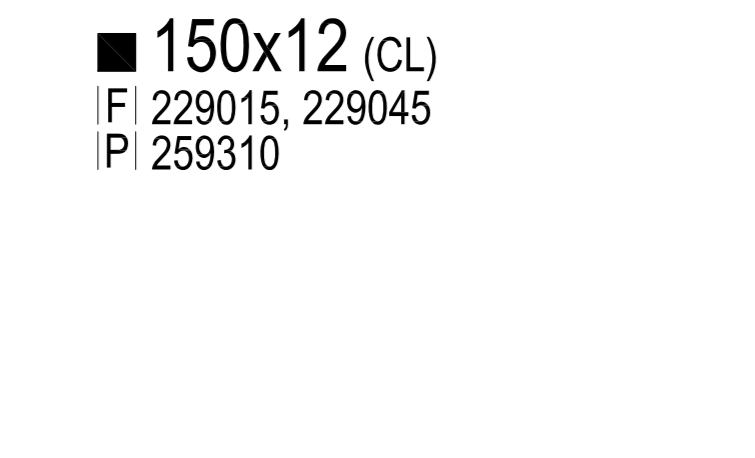
■ 140x48 (SL)
 D 647101 D 647131
 D 647102 D 647132
 F 229098, 229100, 229101
 P 249341



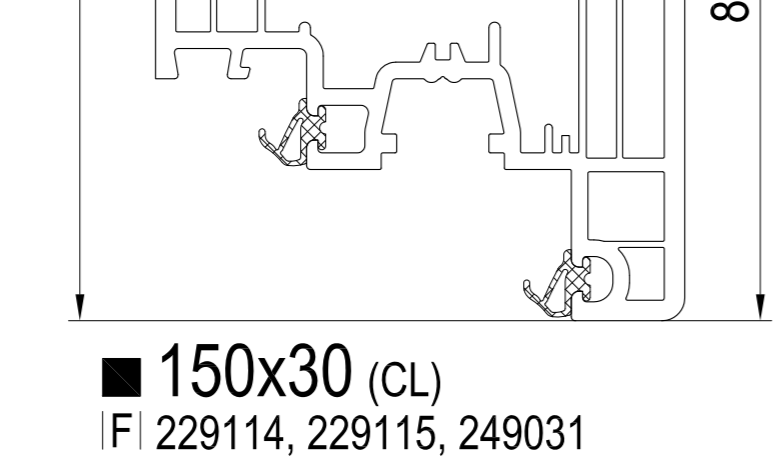
■ 150x66 (CL)(CH) ->150x90
 C 650066, 650090 ->150x91
 P 259366 ->150x92
 ->150x93



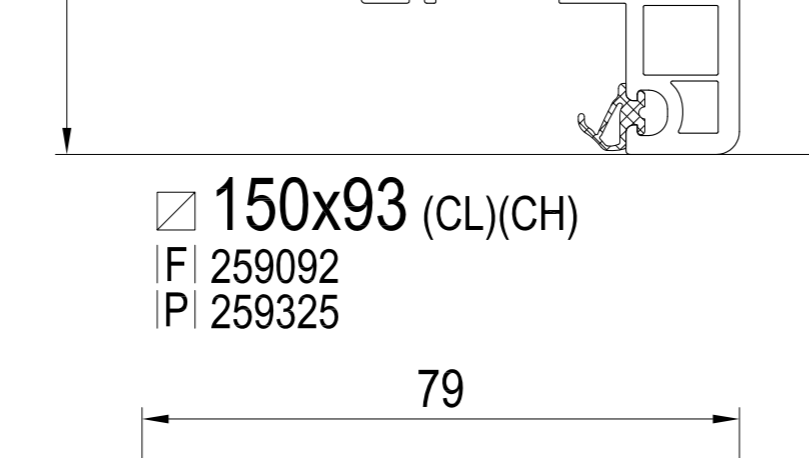
■ 150x12 (CL)
 F 229015, 229045
 P 259310



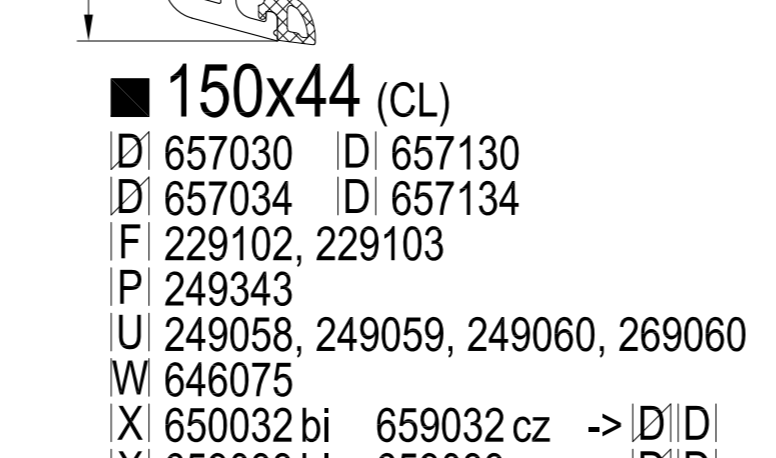
■ 150x93 (CL)(CH)
 F 259092
 P 259325



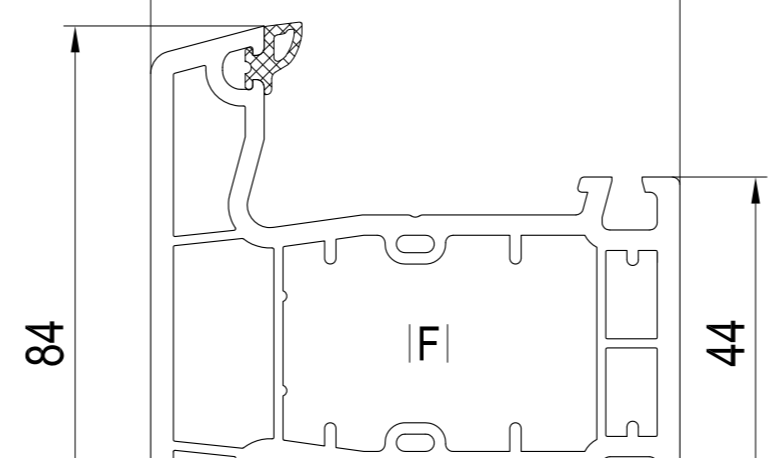
■ 150x30 (CL)
 F 229114, 229115, 249031



■ 150x93 (CL)(CH)
 F 259092
 P 259325

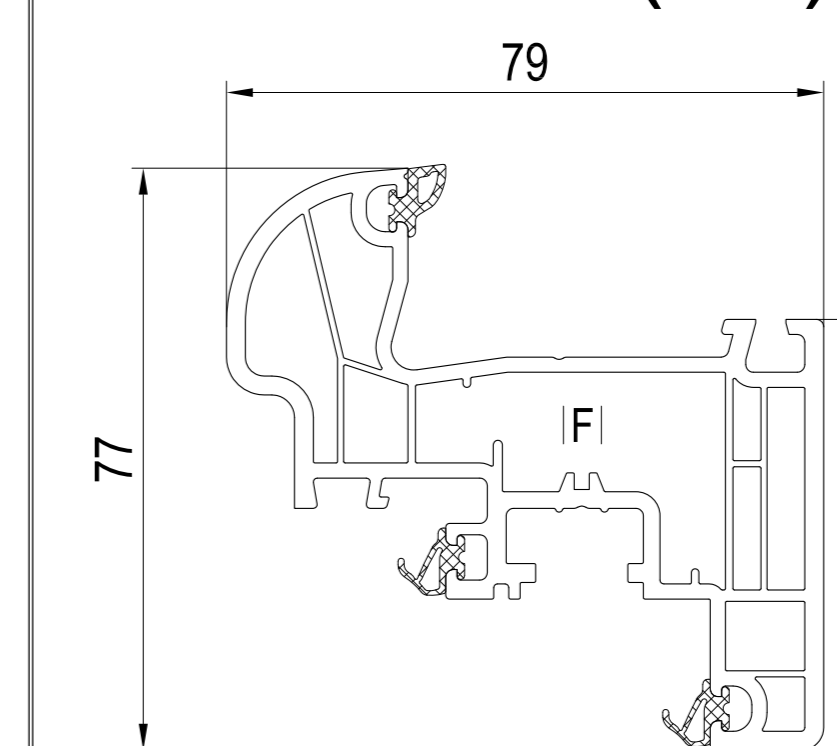


■ 150x41 (CL)
 D 657035 D 657135
 F 259041
 P 249341
 U 249058, 249059, 249060, 269060
 W 646074
 X 650037 bi 659037 cz -> D|D

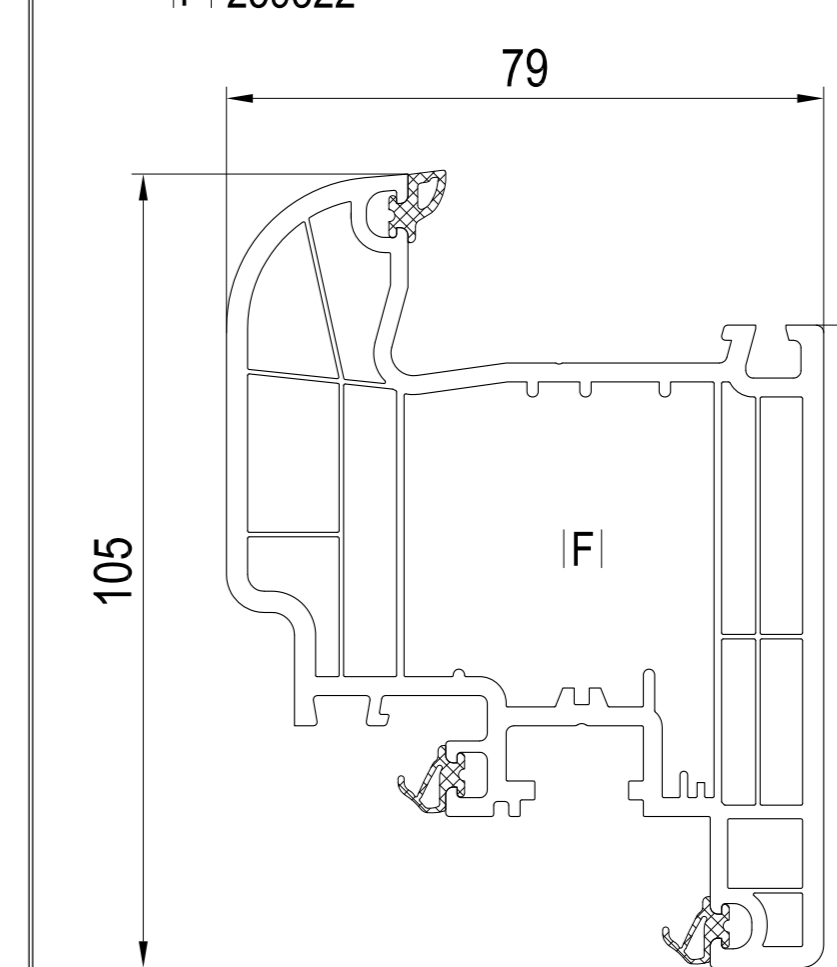


■ 140x46 (CL)
 D 647105 D -
 F 249019
 P 249346

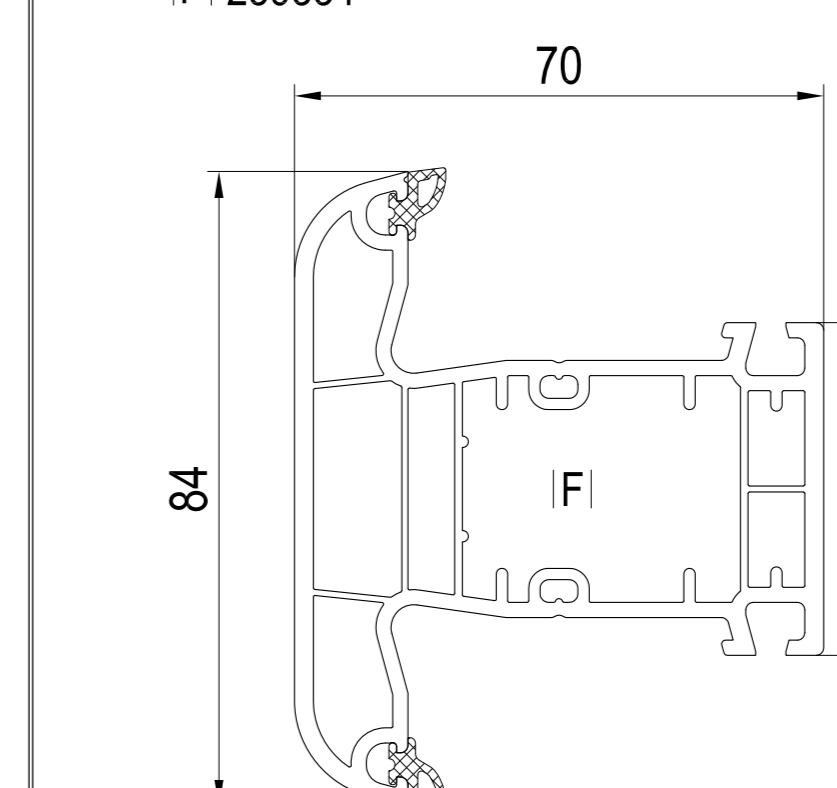
Profile główne
 Round-line (RL)



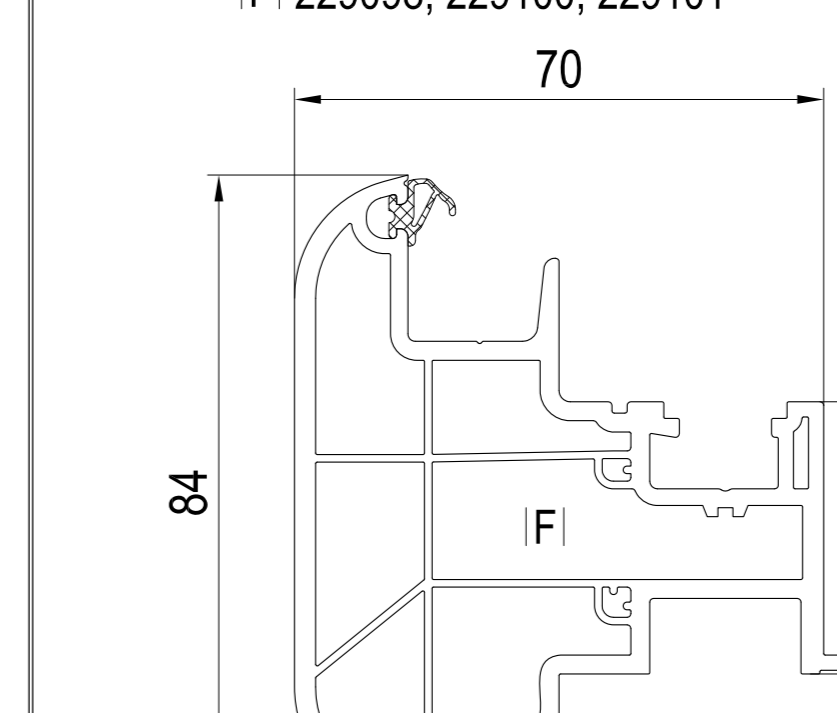
■ 150x22 (RL) aka 160x26
 F 229027, 229028, 249015
 P 259322



■ 150x34 (RL) aka 160x32
 F 229114, 229115, 249031
 P 259334

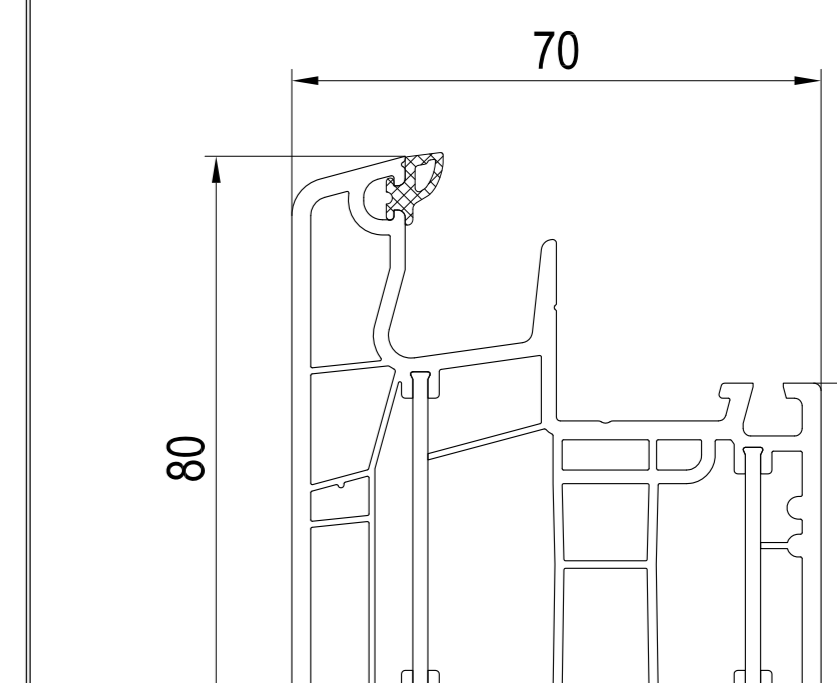


■ 140x47 (RL)
 D 647101 D 647131
 D 647102 D 647132
 F 229098, 229100, 229101

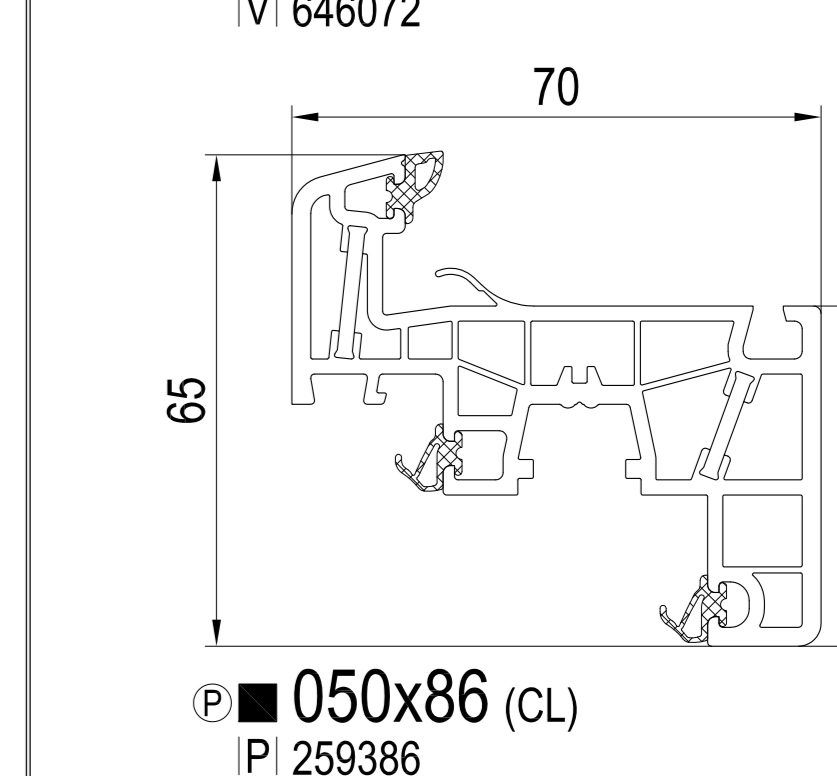


■ 160x66 (RL)
 C 660066
 F 229063
 P 249341
 X 447340, 449340

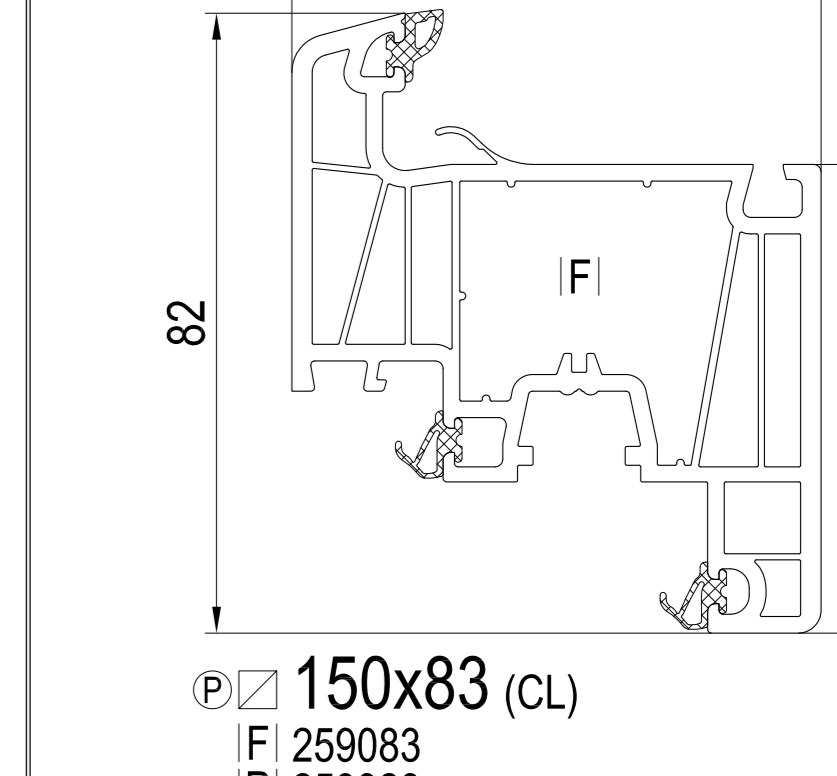
energeto® 5000



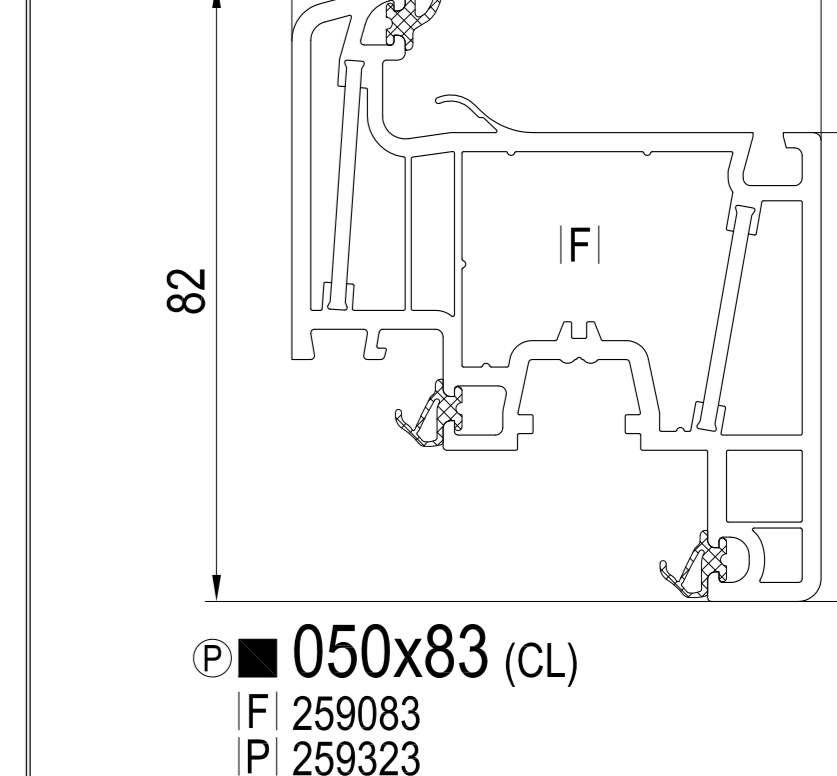
■ 050x03 (CL)
 P 249313
 U 249058, 249059, 249060, 269060
 V 646072



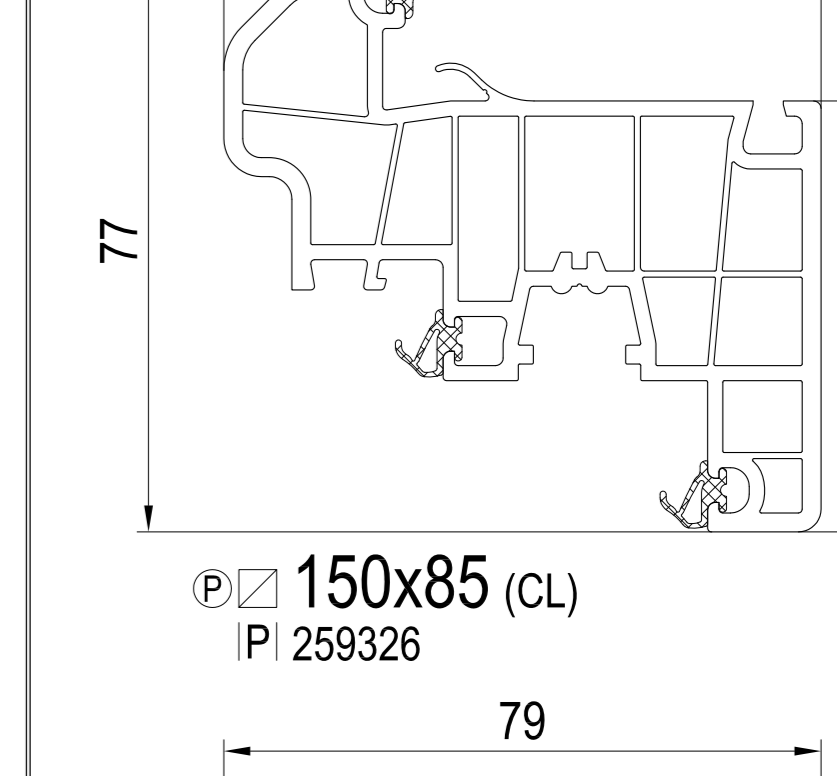
■ 050x86 (CL)
 P 259386



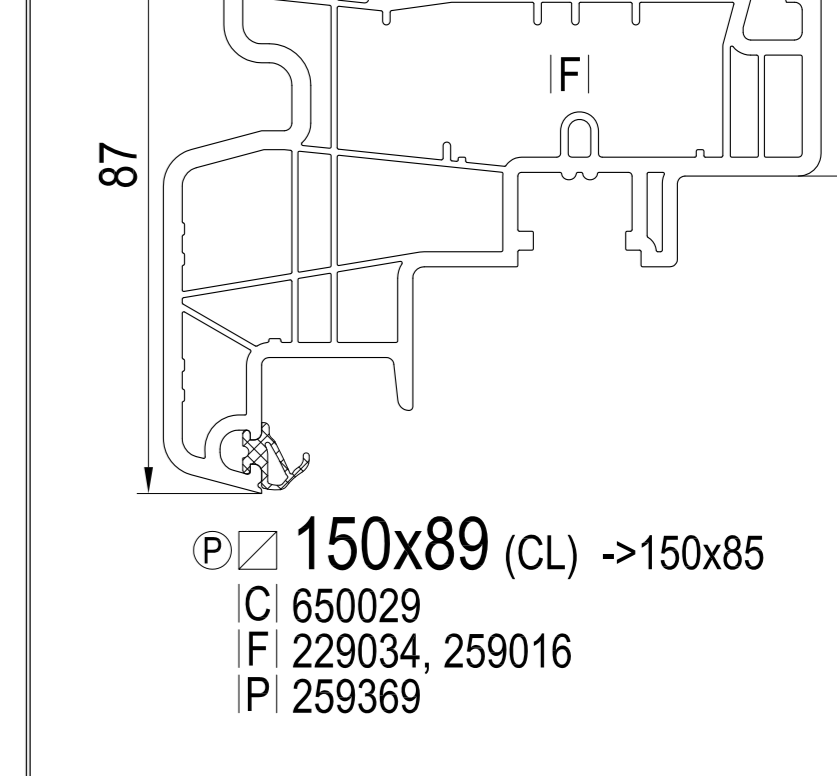
■ 150x83 (CL)
 F 259083
 P 259323



■ 050x83 (CL)
 F 259083
 P 259323



■ 150x85 (CL)
 P 259326



■ 150x89 (CL) ->150x85
 C 650029
 F 229034, 259016
 P 259369

Ⓟ protected under EP 1659254B1

■ nieokleinowany
 ■ okleinowany

C Zasklepka
 D Łącznik / bez kolnierzy
 L Łącznik
 F Wzmocnienie
 P uskin Nakładka aluminiowa
 U Próg alu
 V Łącznik progu
 W Łącznik słupka
 X Uszczelki

-> do

(CL) Classic-line
 (SL) Soft-line
 (RL) Round-line

(CH) Szwajcaria

cz czarny
 bi biały
 pbi papierowa biel
 sz szary
 br brąz
 cze czerwony
 żółty

TBA w przygotowaniu
 (nowe lub zmieniony)