

Brettklappladen 32mm

Individuelle Verarbeitung
Hauptprofile / Kombinationen

Ausgabe: 2009-01

Artikel-Nr.: 319124

Sprache: (D) deutsch

aluplast GmbH
Kunststoff-Fenstersysteme
Auf der Breit 2
D-76227 Karlsruhe

Tel. +49 (721) 47171-0
Fax +49 (721) 47171-999

e-mail: info@aluplast.de
<http://www.aluplast.de>

Geschäftsführer:
Manfred J. Seitz
Dirk Seitz
Patrick Seitz

HRB Mannheim
109526

Sitz der Gesellschaft:
Karlsruhe

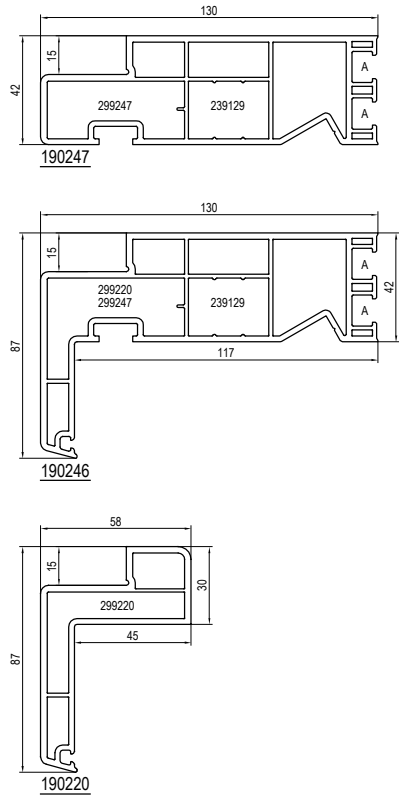


aluplast[®]
Kunststoff-Fenstersysteme

Brettklappladen

	Kapitel	Seite	Dateiname
Allgemeines	01		
Übersichtsplan	01 P		
Profile und Zubehör	02		
Hauptprofile: Übersicht	02 B bis 02 C		
Zarge 190220	02 B	1	02_B_01_BKL*
Zarge 190246	02 B	2	02_B_01_BKL*
Zarge 190247	02 B	3	02_B_01_BKL*
Brettprofil 190238	02 C	1	02_C_01_BKL*
Brettprofil 190241	02 C	2	02_C_01_BKL*
Anschlagprofil 190239	02 C	3	02_C_01_BKL*
Abdeckprofil 190240	02 C	3	02_C_01_BKL*
Hauptprofile: Kombination	03		
Brett-/ Anschlag-/ Abdeckprofil	03 K	1	03_K_01_BKL*
Einbaubeispiele:	03 Z		
Brettprofil 190238 mit Beschlag	03 Z	1	03_Z_01_BKL*
Brettprofil mit Zarge 190220	03 Z	2	03_Z_01_BKL*
Brettprofil mit Zarge 190246	03 Z	3	03_Z_01_BKL*
Brettprofil mit Zarge 190247	03 Z	4	03_Z_01_BKL*
Brettprofil 190219 als Verbreiterung	03 Z	5	03_Z_01_BKL*
Brettprofil mit Anschlagprofil 190239	03 Z	6	03_Z_01_BKL*
Brettprofil als Falt-Element	03 Z	7	03_Z_01_BKL*
Individuelle Verarbeitung	09		
Maximale Abmessungen	09 C	1	09_C_01_BKL*
Entlüftung	09 M	1	09_M_01_BKL*
Endkappen	09 S	1 - 3	09_S_01_BKL*

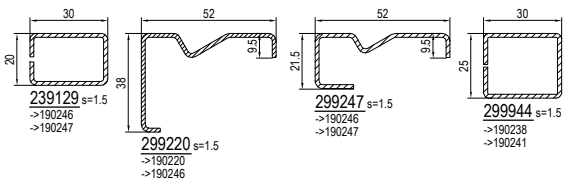
Hauptprofile



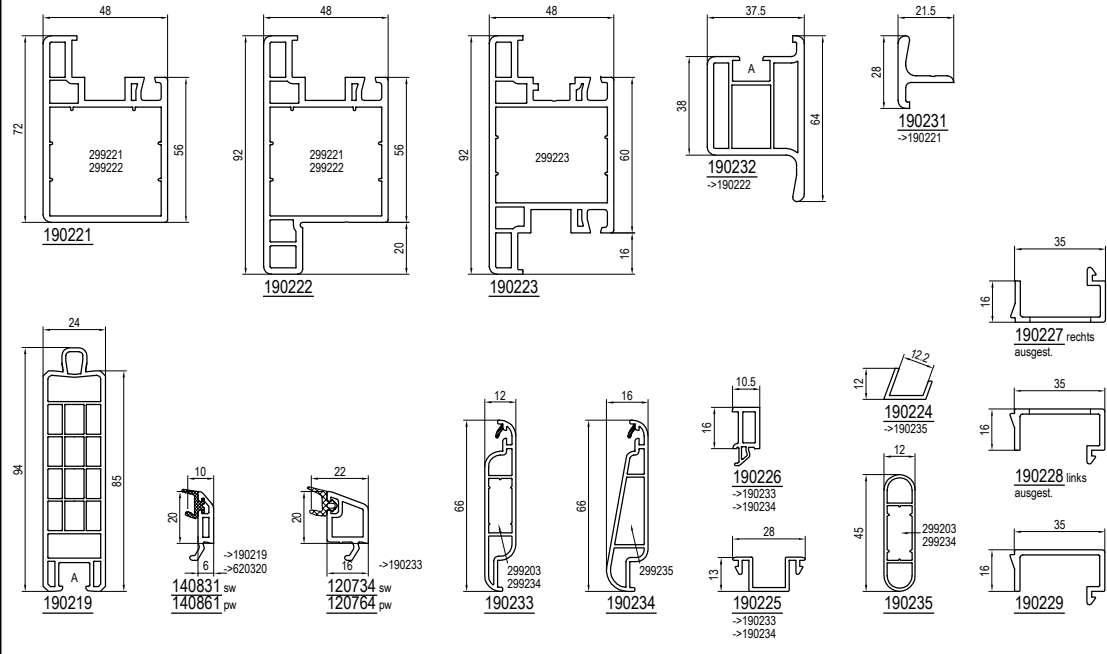
Zubehör



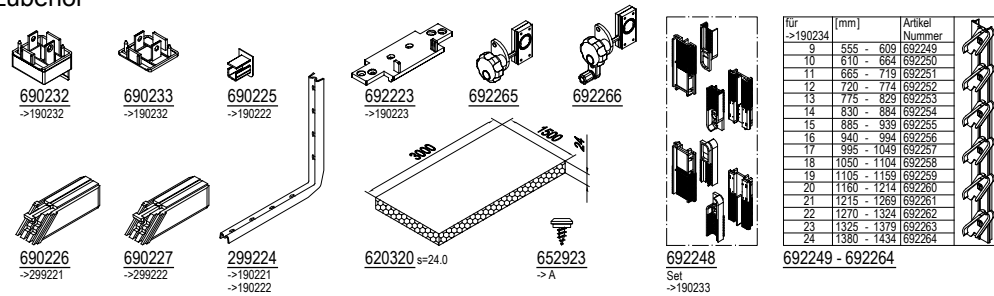
Aussteifungen



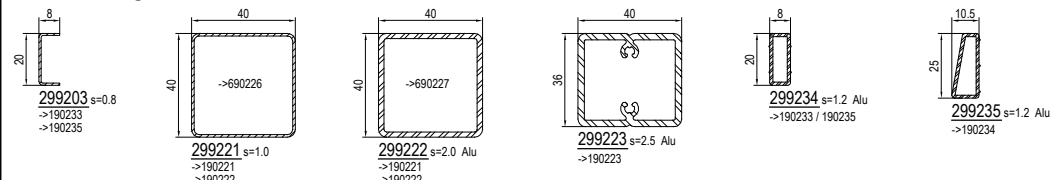
Klappladen 48mm Hauptprofile



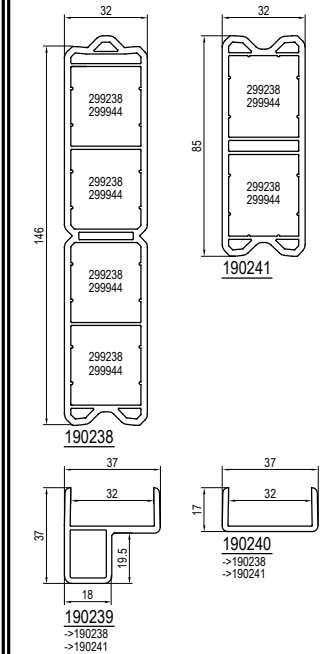
Klappladen 48mm Zubehör



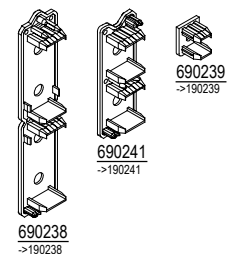
Klappladen 48mm Aussteifungen



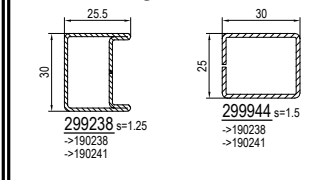
Brettklappladen Hauptprofile



Brettklappladen Zubehör

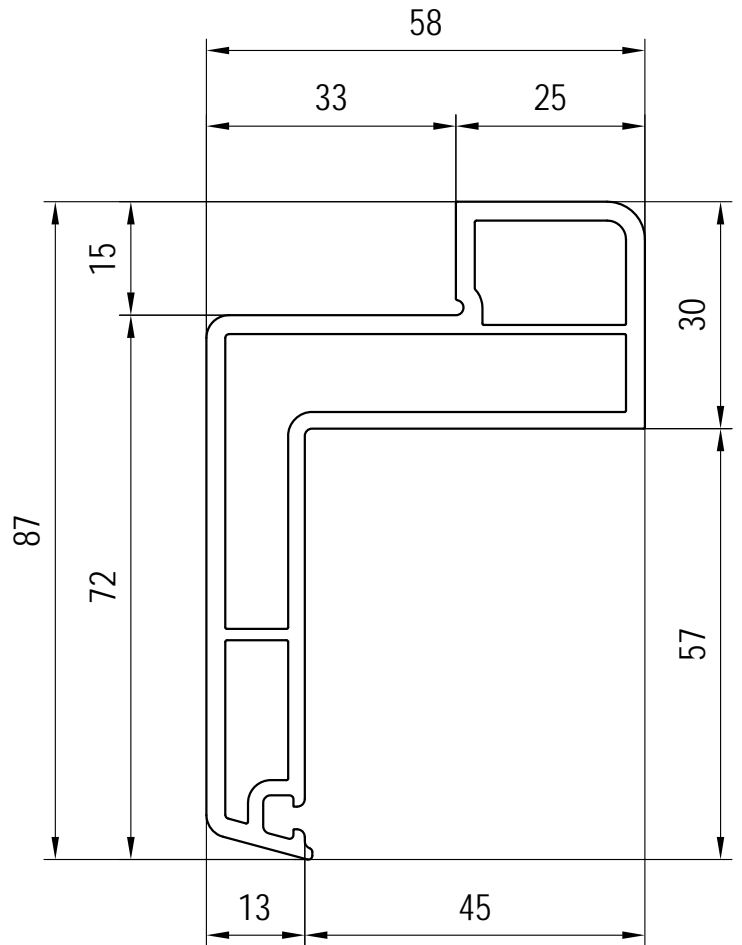
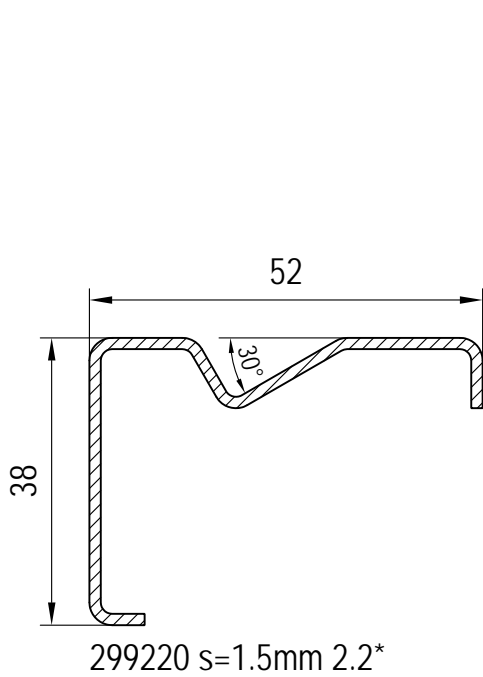


Brettklappladen Aussteifungen



190220
ZARGE

frame
tapée
marco
telaio



* Ix-Wert in cm⁴

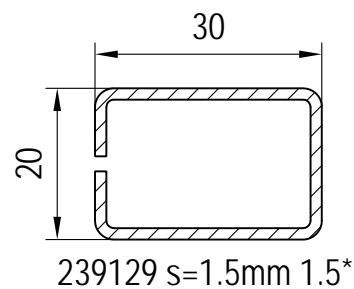
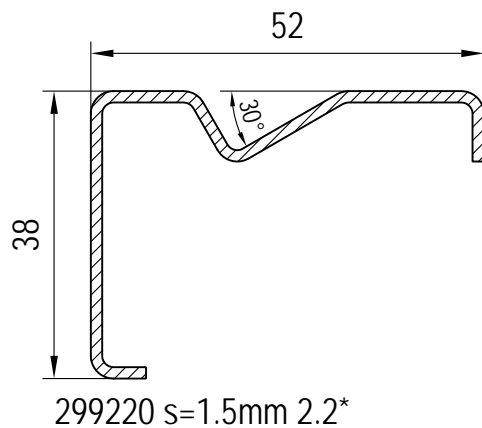
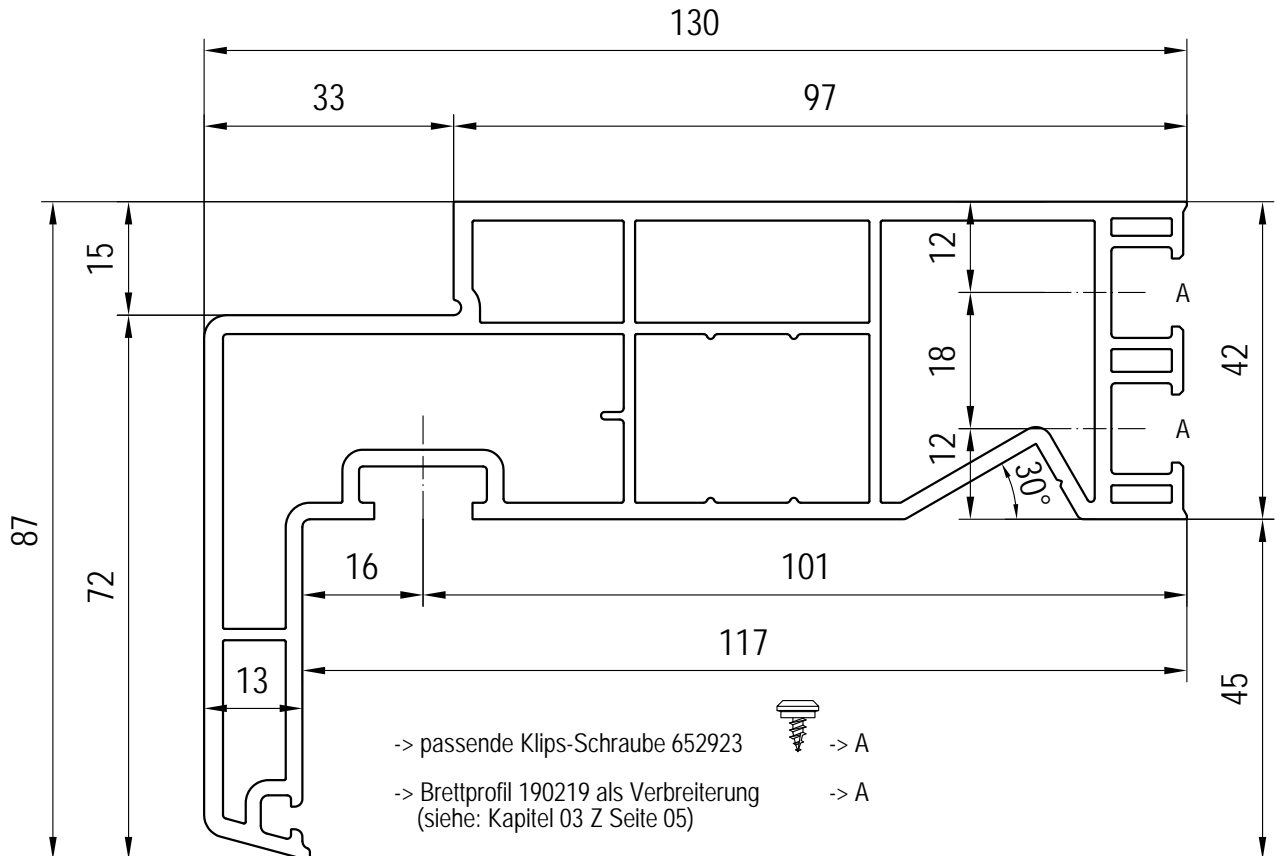
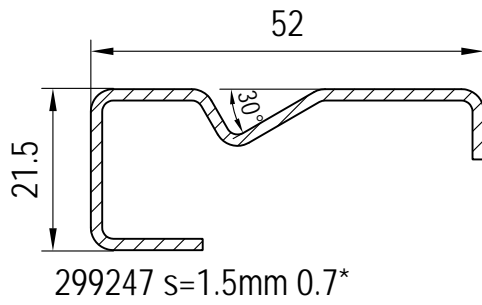
Technische Änderungen
und Irrtümer vorbehalten!

Maßstab: 1:1
02 B 01 BKL*

Hauptprofile: Übersicht
Zarge 190220

190246
ZARGE

frame
tapée
marco
telaió



* Ix-Wert in cm⁴

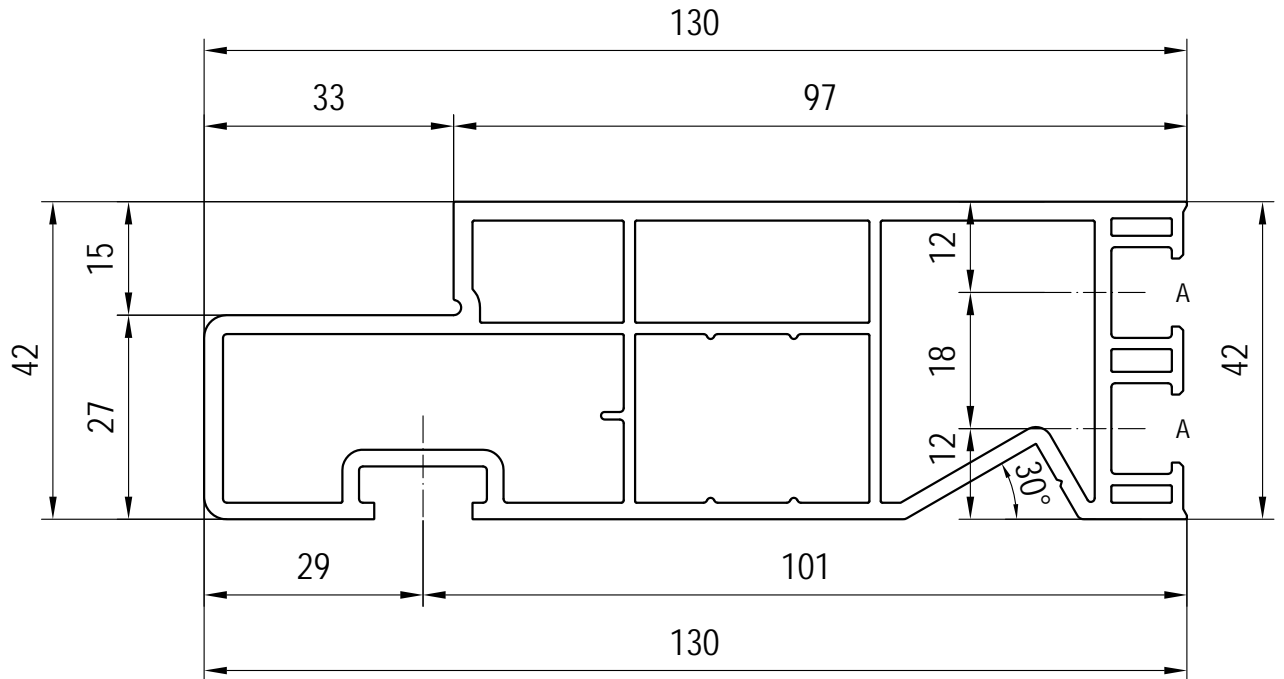
Technische Änderungen
und Irrtümer vorbehalten!


Maßstab: 1:1
02 B 01 BKL*

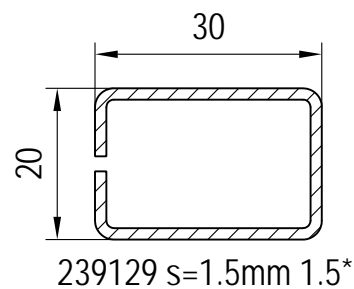
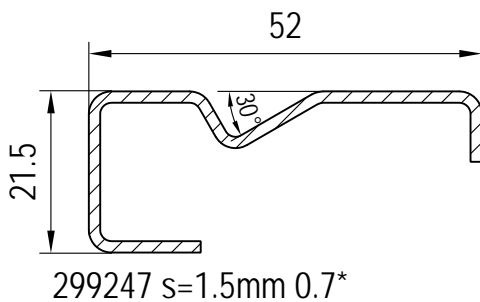
Hauptprofile: Übersicht
Zarge 190246

190247
ZARGE

frame
tapée
marco
telaió



- > passende Klips-Schraube 652923  -> A
- > Brettprofil 190219 als Verbreiterung (siehe: Kapitel 03 Z Seite 05) -> A

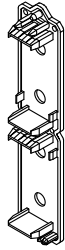


* Ix-Wert in cm⁴

Technische Änderungen und Irrtümer vorbehalten!

Maßstab: 1:1
02 B 01 BKL*

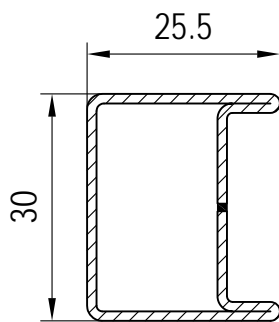
Hauptprofile: Übersicht
Zarge 190247



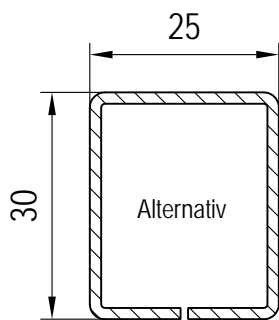
-> passende Endkappe 690238

190238
Brettprofil

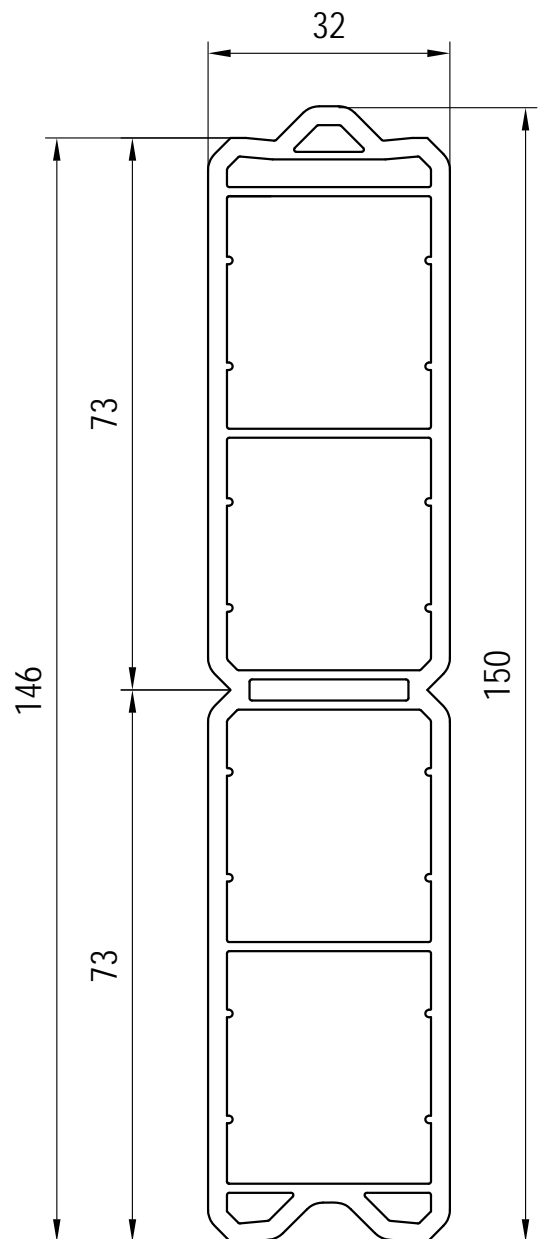
plank profile
profil plein
perfil de contraventana
profilo doga



299238 s=1.25mm 1.0*



299944 s=1.5mm 1.5*



* Ix-Wert in cm⁴

Technische Änderungen
und Irrtümer vorbehalten!

Maßstab: 1:1
02 C 01 BKL*

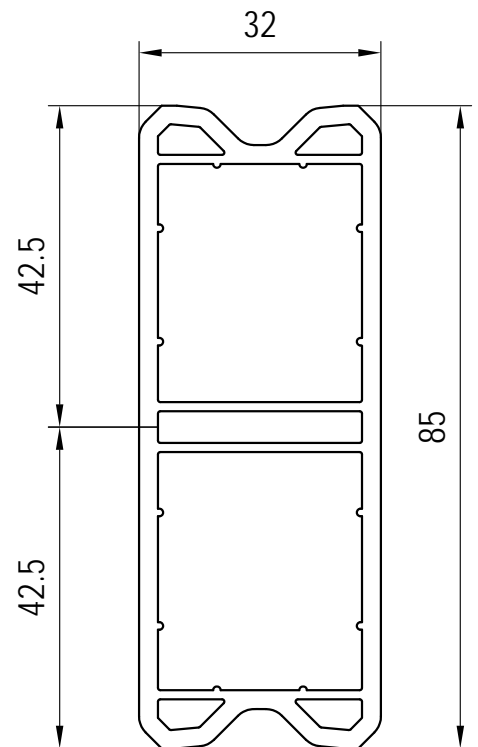
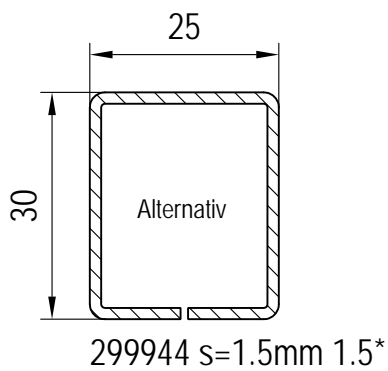
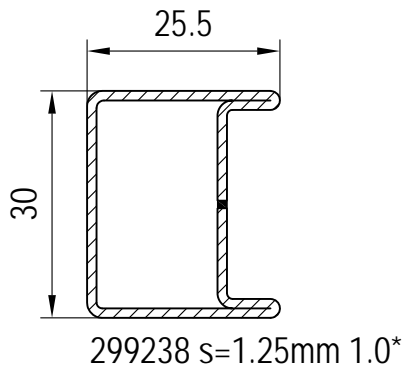
Hauptprofile: Übersicht
Brettprofil 190238



-> passende Endkappe 690241

190241
Brettprofil

plank profile
profil plein
perfil de contraventana
profilo dogo

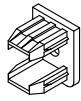


* Ix-Wert in cm⁴

Technische Änderungen
und Irrtümer vorbehalten!

Maßstab: 1:1
02 C 01 BKL*

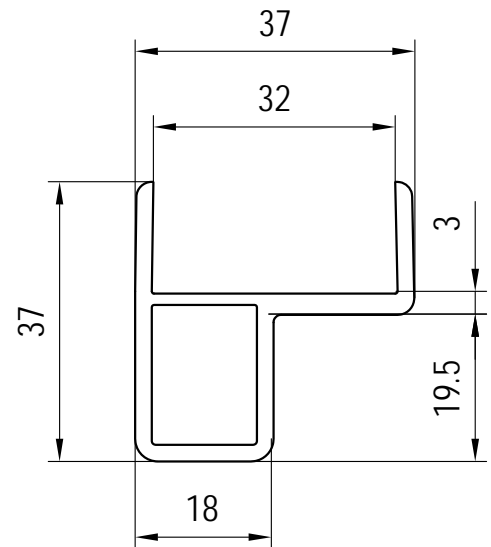
Hauptprofile: Übersicht
Brettprofil 190241



-> passende Endkappe 690239

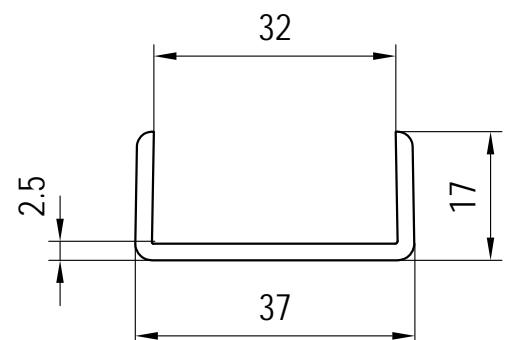
190239 Anschlagprofil

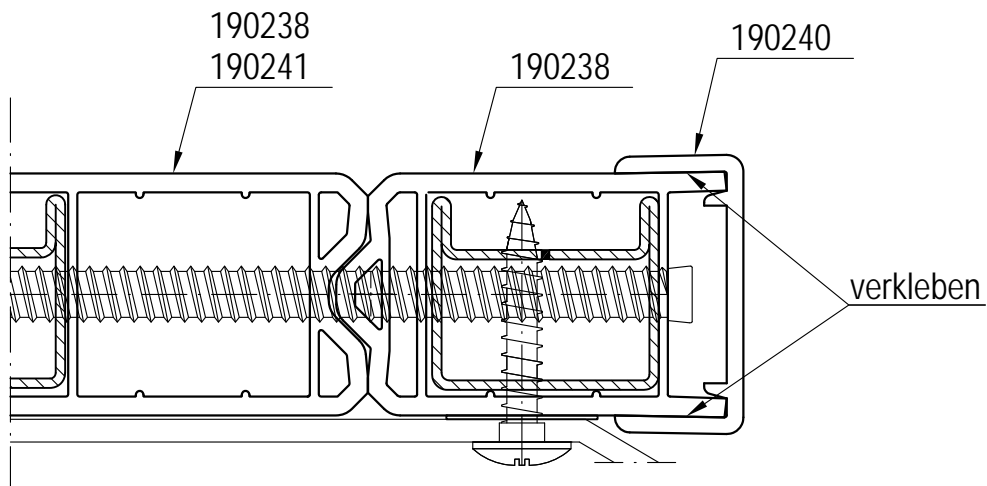
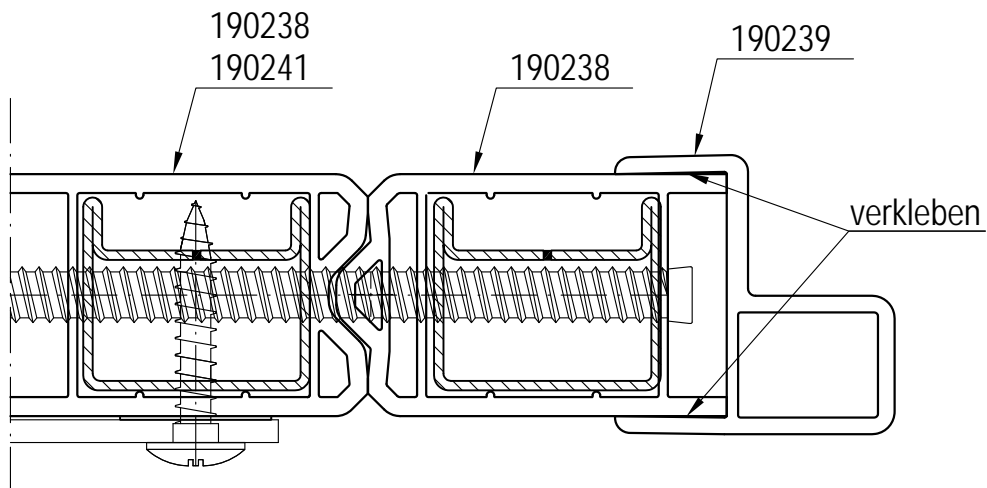
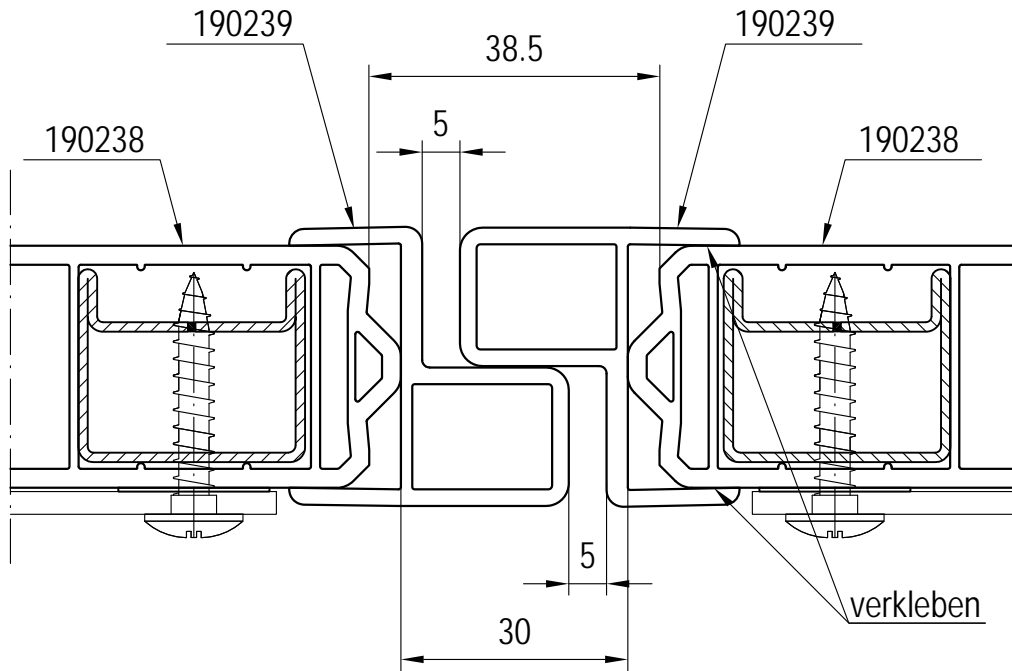
stop profile
profil à frappe
tope
profilo di battuta



190240 Abdeckprofil

covering profile
profil de recouvrement
perfil de recubrimiento
coprifilo

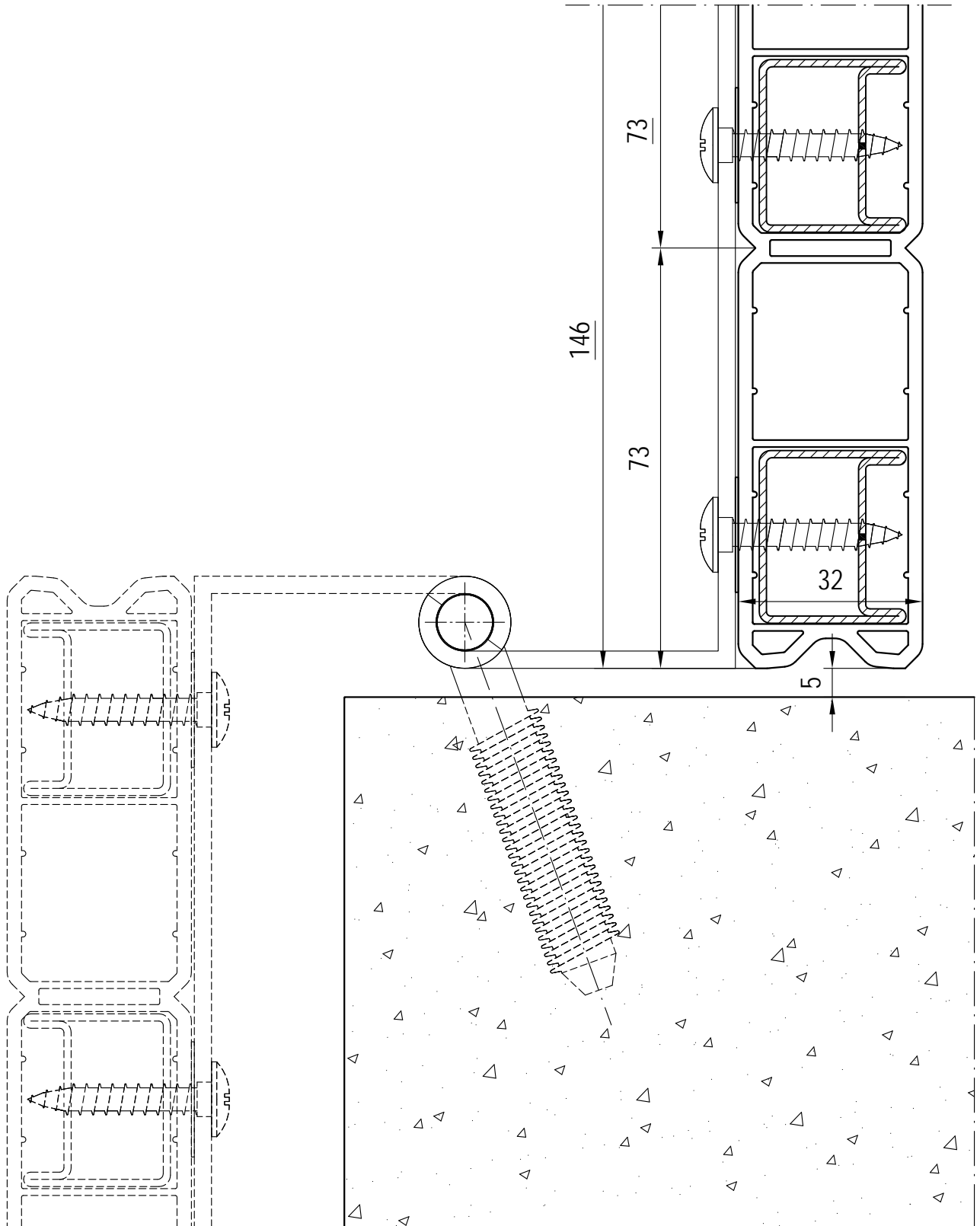




Technische Änderungen
und Irrtümer vorbehalten!

Maßstab: 1:1
03 K 01 BKL*

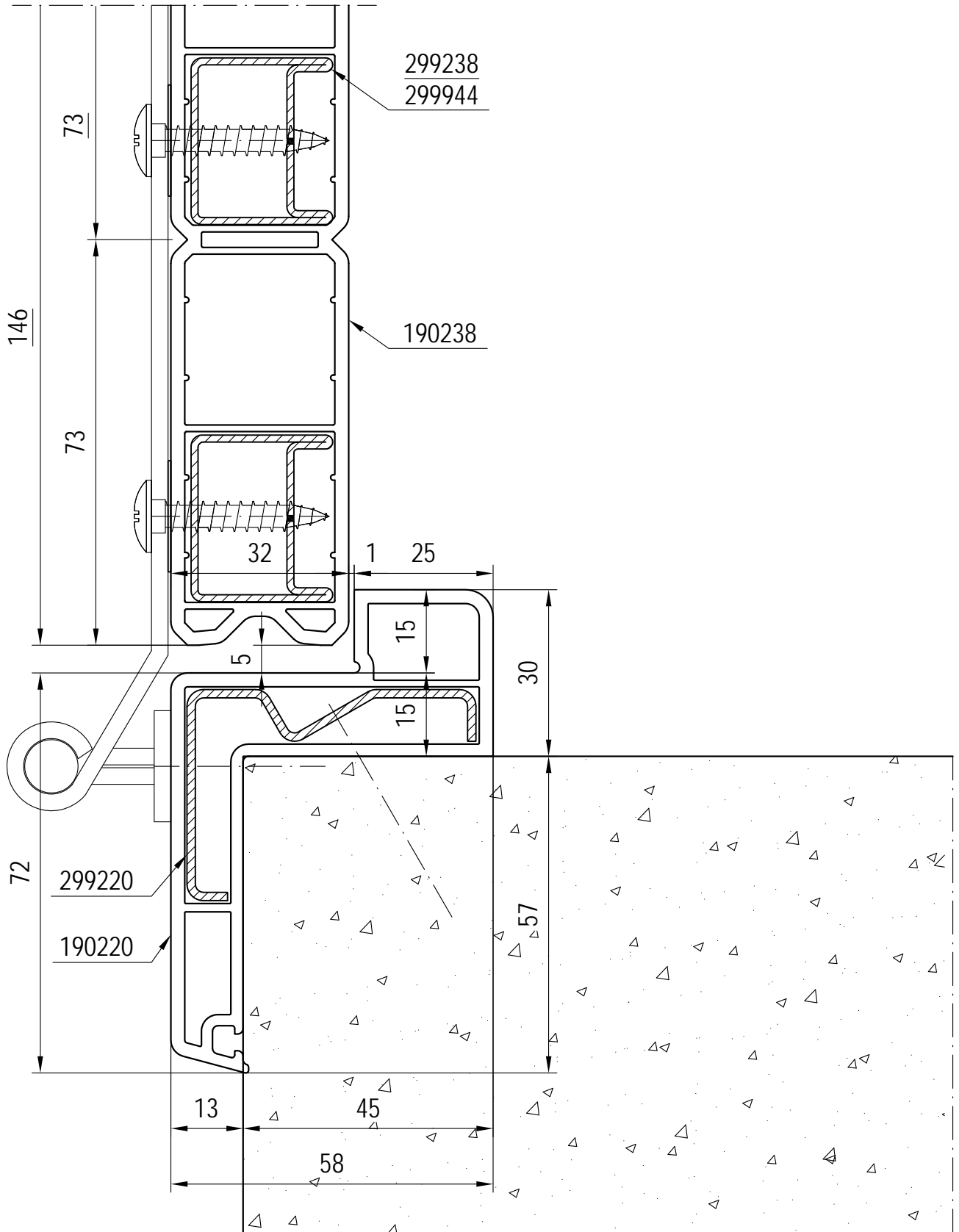
Hauptprofile: Kombinationen
Brett-/ Anschlag-/ Abdeckprofil



Technische Änderungen
 und Irrtümer vorbehalten!

Maßstab: 1:1
 03 Z 01 BKL*

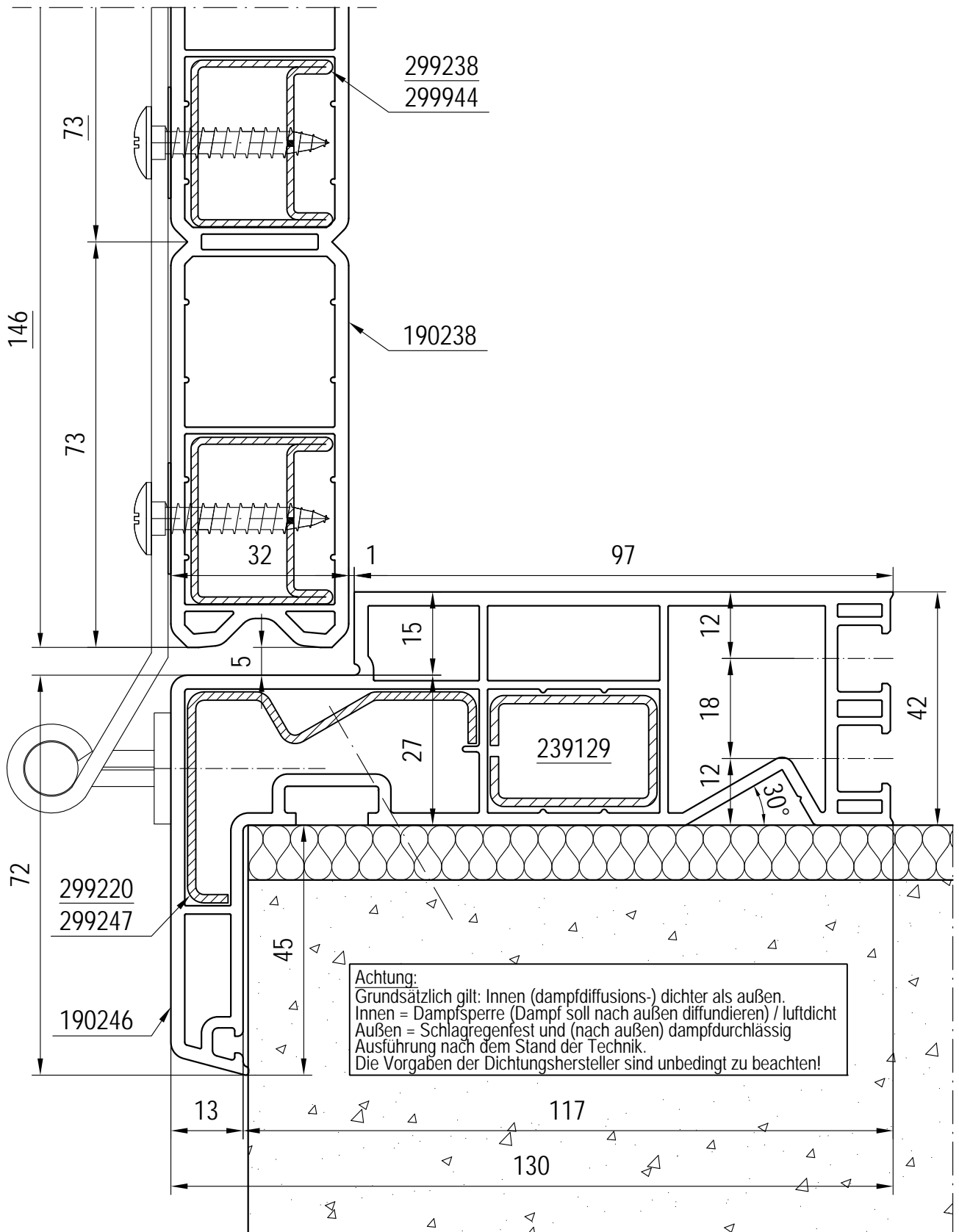
Einbaubeispiele
 Brettprofil 190238 mit Beschlag

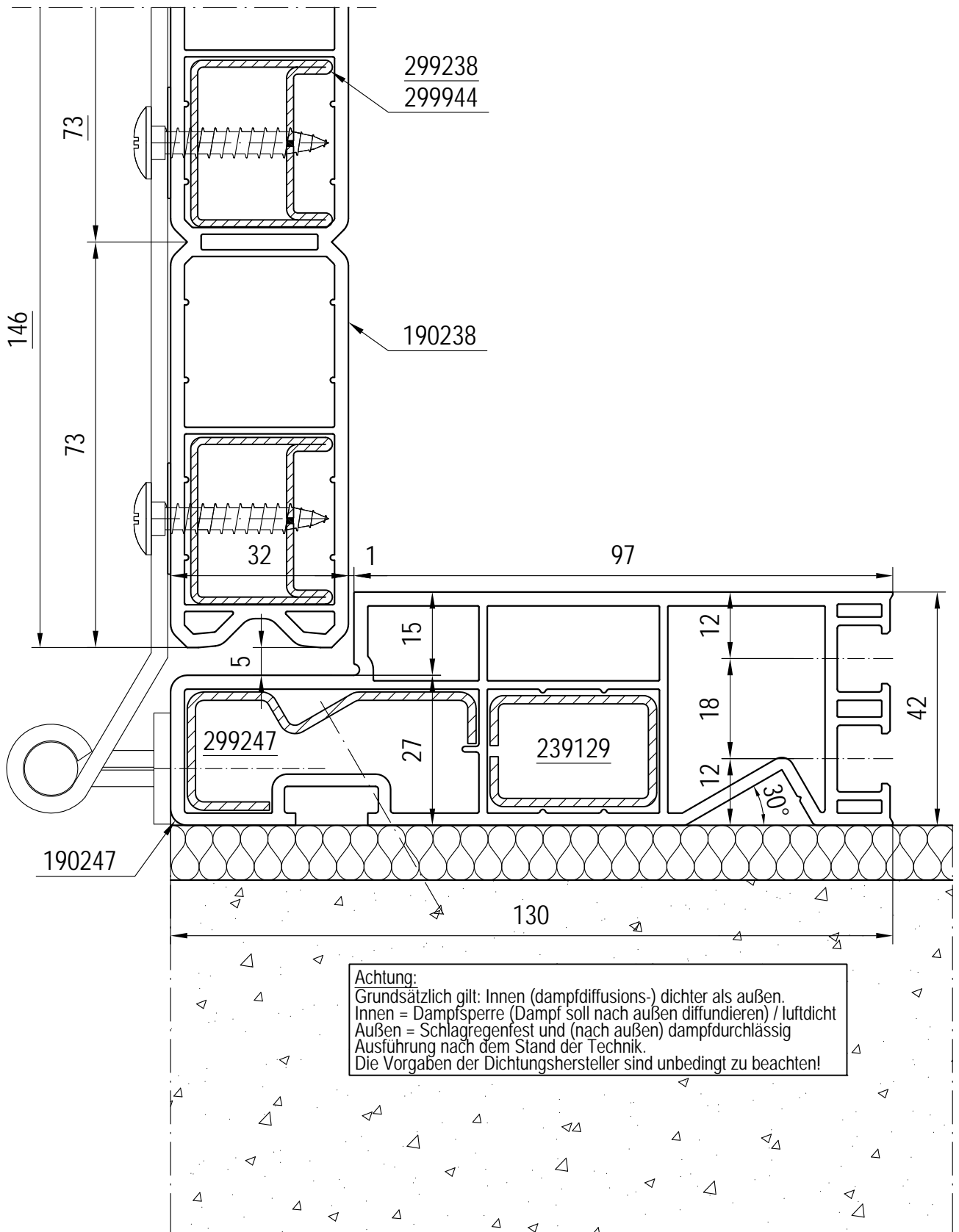


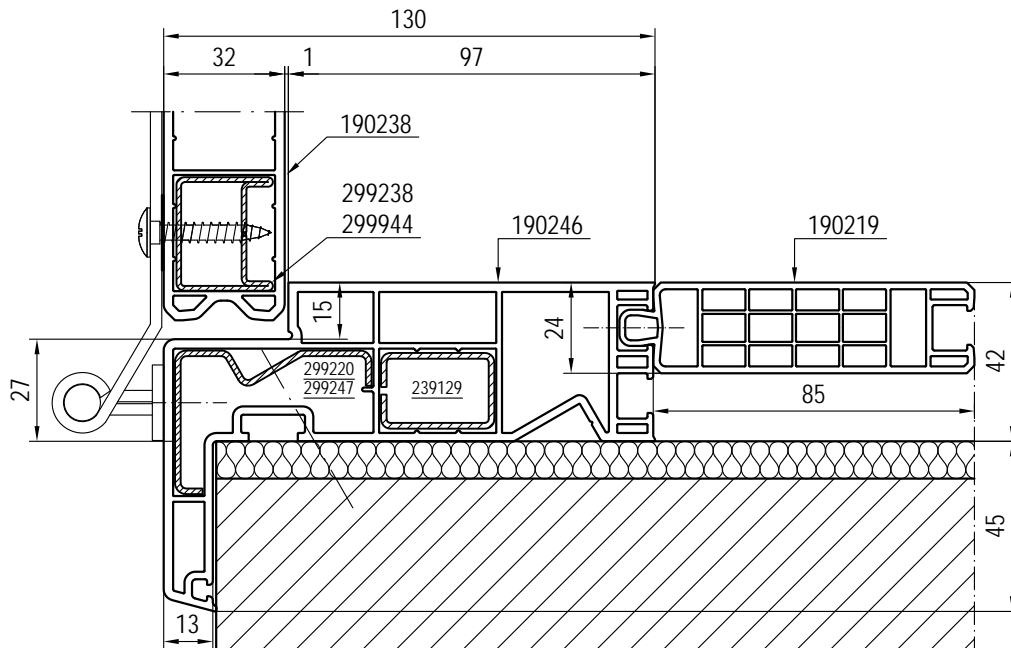
Technische Änderungen und Irrtümer vorbehalten!

Maßstab: 1:1
03 Z 01 BKL*

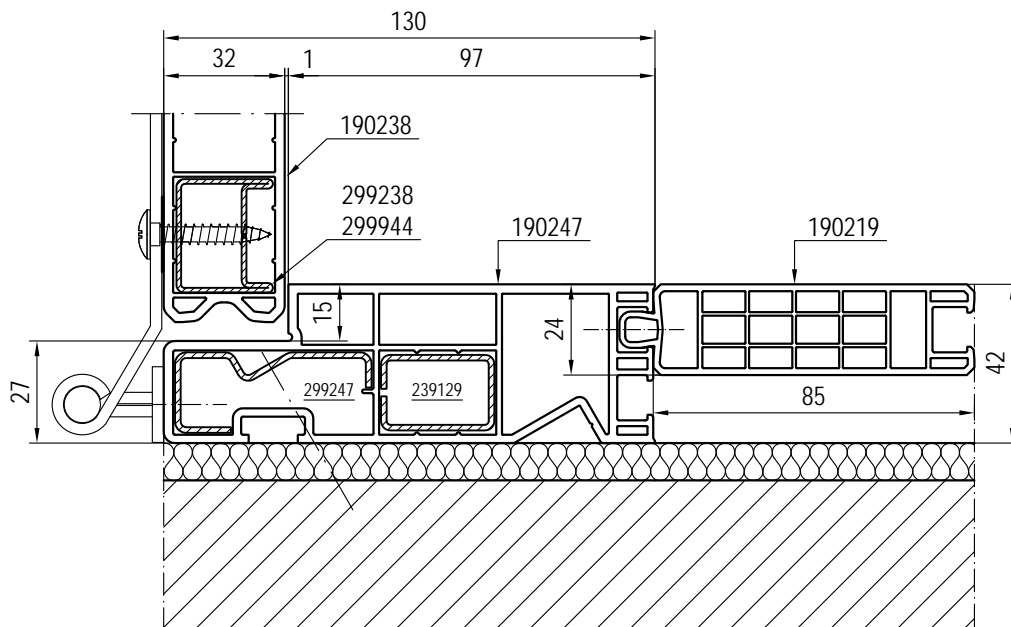
Einbaubeispiele
Brettprofil mit Zarge 190220



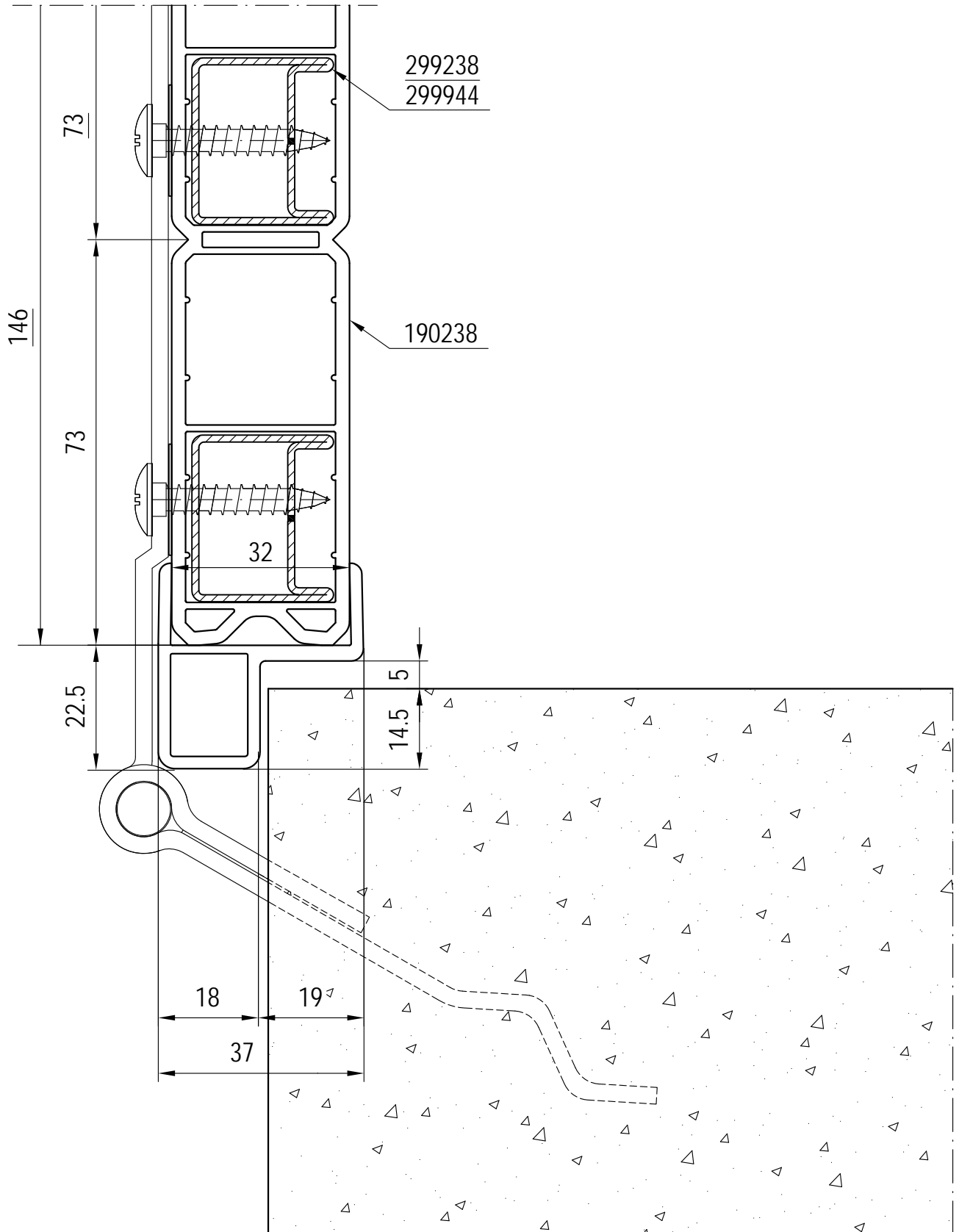




1. Beispiel 190238 Brettprofil / 190246 Zarge
190219 Brettprofil als Verbreiterung



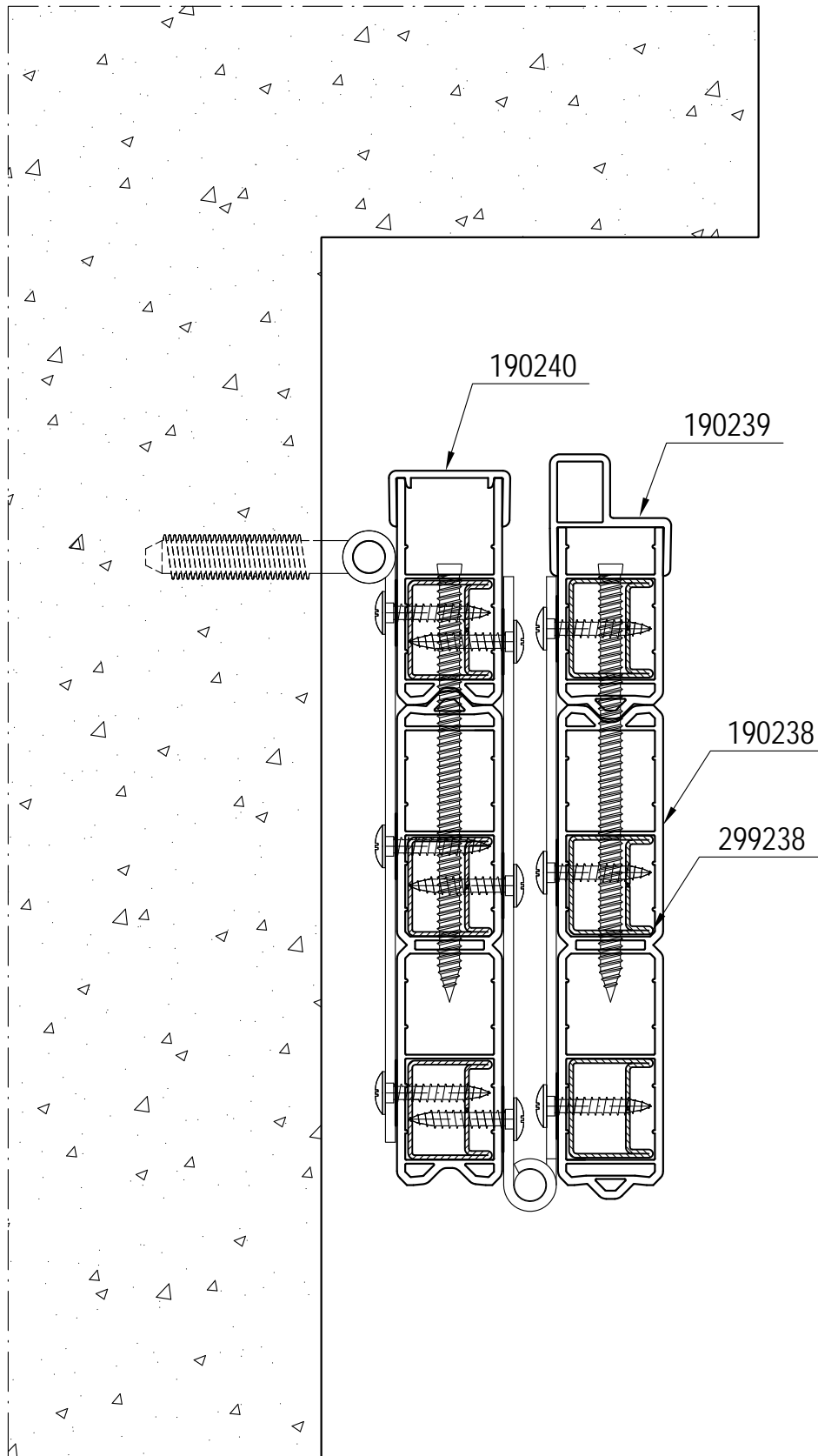
2. Beispiel 190238 Brettprofil / 190247 Zarge
190219 Brettprofil als Verbreiterung



Technische Änderungen
und Irrtümer vorbehalten!

Maßstab: 1:1
03 Z 01 BKL*

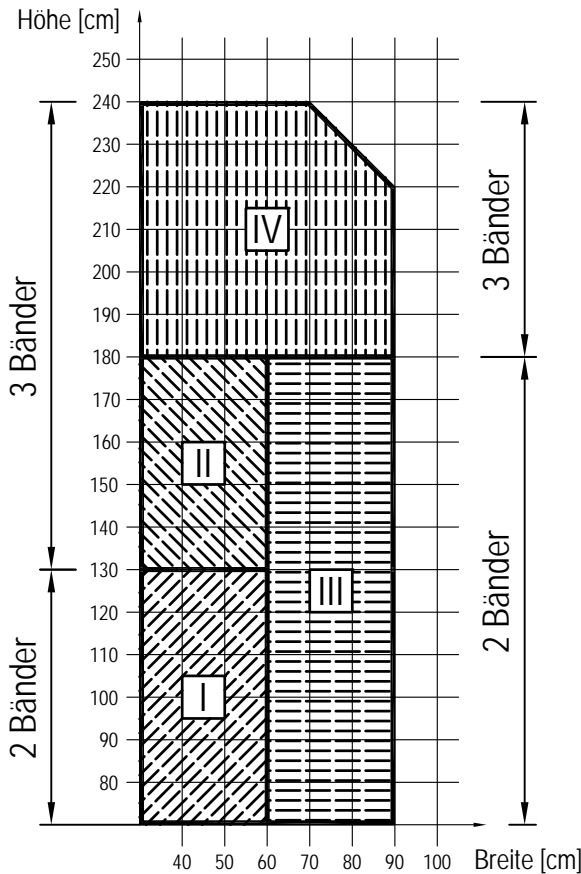
Einbaubeispiele
Brettprofil mit Anschlagprofil 190239

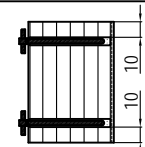
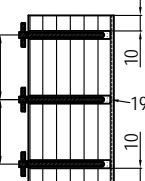
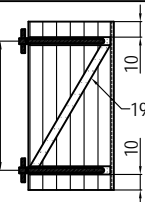
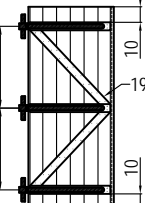


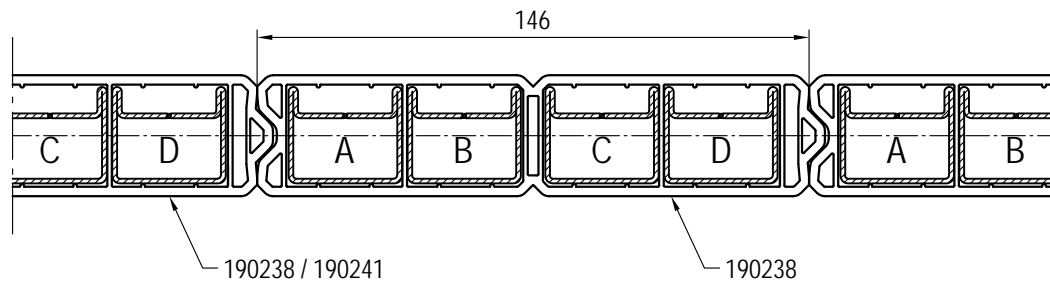
Technische Änderungen
und Irrtümer vorbehalten!

Maßstab: 1:2
03 Z 01 BKL*

Einbaubeispiele
Brettprofil als Falt-Element



I		<input type="checkbox"/> weiß Stahl A + D
		<input checked="" type="checkbox"/> dekor Stahl A + D
II		<input type="checkbox"/> weiß Stahl A + D
		<input checked="" type="checkbox"/> dekor Stahl A + B + D
III		<input type="checkbox"/> weiß Stahl A + B + D
		<input checked="" type="checkbox"/> dekor Stahl A + B + C + D
IV		<input type="checkbox"/> weiß Stahl A + B + C + D
		<input checked="" type="checkbox"/> dekor Stahl A + B + C + D



Verschraubung:

- Abstand: alle 300mm
1. Schraube: max. 50mm von Schnittkante



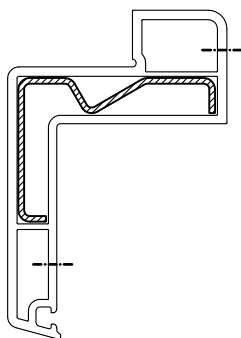
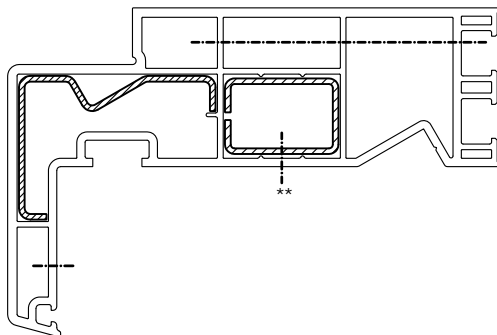
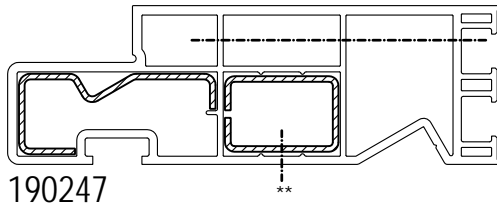
Hinweise:

- Der Abstand der Bänder beträgt max. 700mm
- Maximalen Größen in Abhängigkeit der Bänder: siehe Diagramm
- Jede Aussteifungskammer, die mit Stahl versehen ist, ist zu verschrauben. Die Auswahl der Aussteifungskammer und die Position der Schrauben sind vom Beschlag abhängig!
- Das Brettladenprofil 190241 ist immer mit 2x 299944 auszusteuern und mit jedem Brettladenprofil 190239 zweimal zu verschrauben! (siehe dazu: Bild I - IV)

Entlüftung bei farbigen Profilen

Beispiele einer Entlüftungsbohrung oben / seitlich ($\varnothing 5\text{mm}$):

HINWEIS: Aussteifungskammern dürfen nicht aufgebohrt werden!



** Nur, wenn keine Aussteifung verwendet wurde!

Brettprofile:

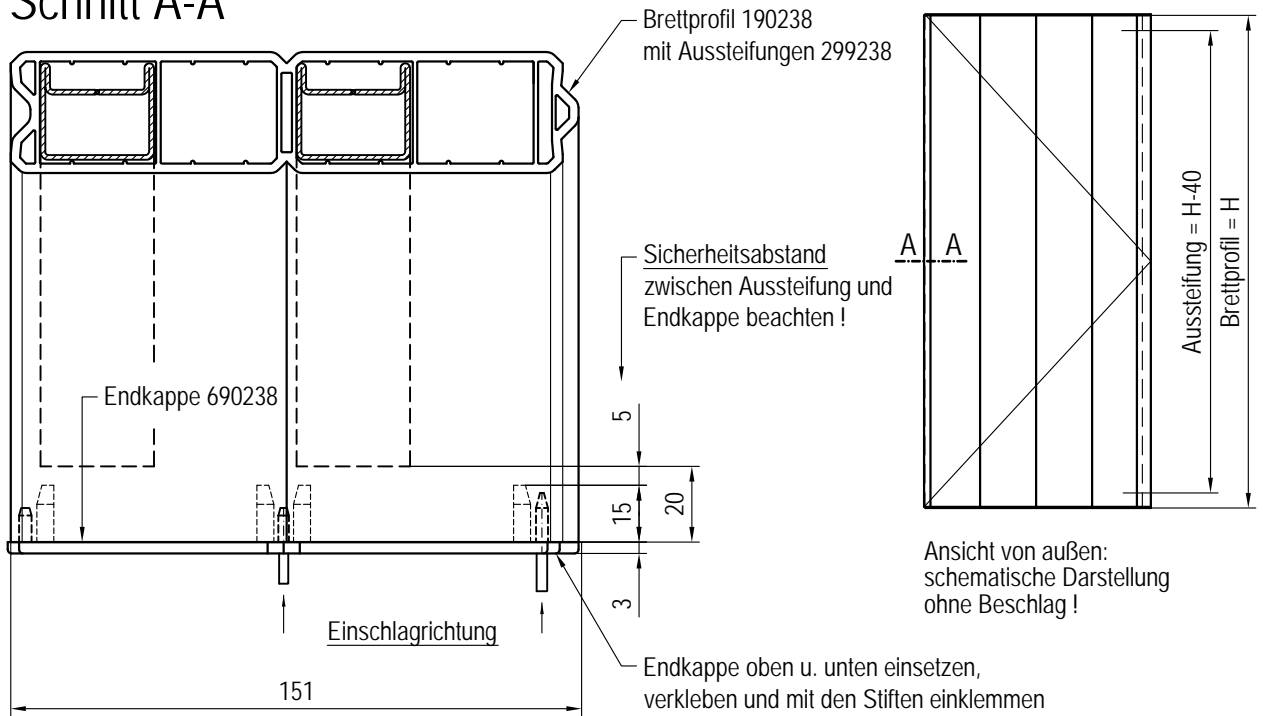
sind seitlich offen,
keine weitere Entlüftung erforderlich

Anmerkung:

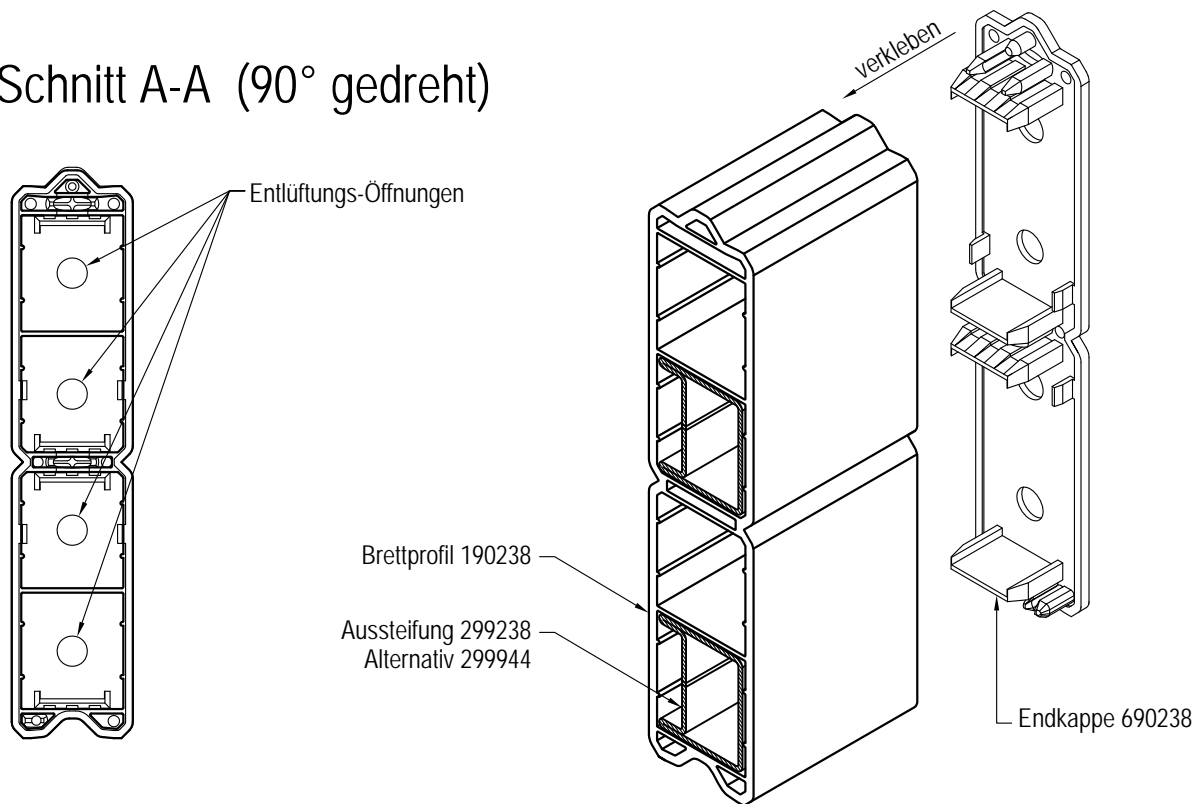
Siehe hierzu auch das allgemeine Verarbeitungshandbuch IDEAL 2000-8000:

Kapitel "Entwässerung und Glasfalzbelüftung" und "Dekore und Farben: Farbige Profile"

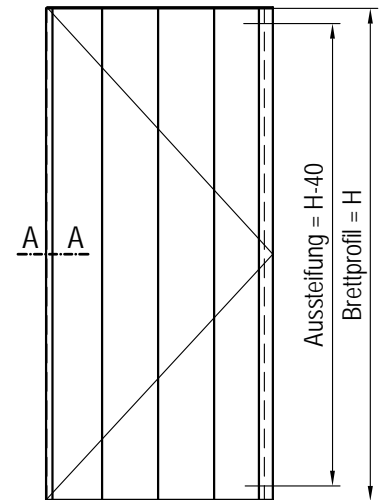
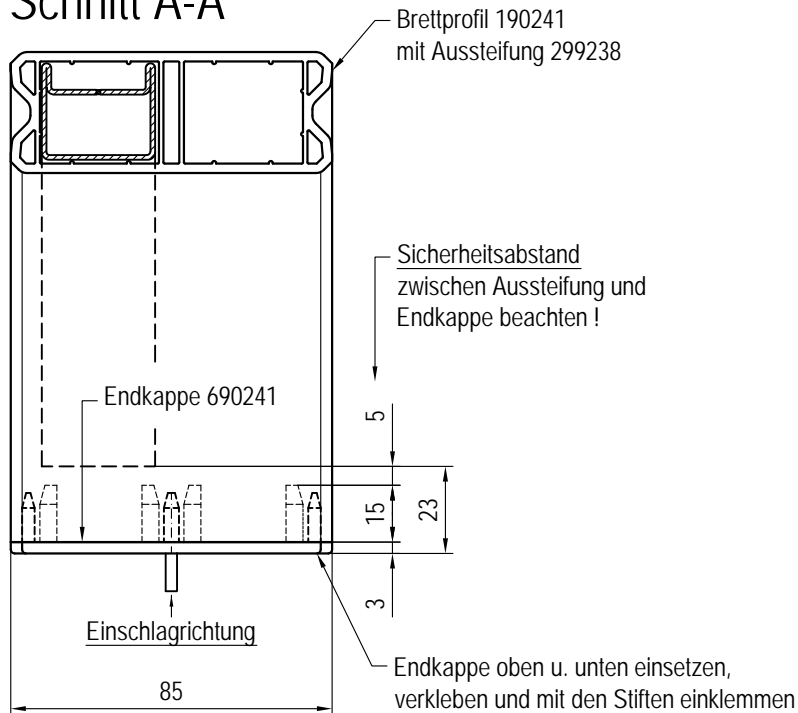
Schnitt A-A



Schnitt A-A (90° gedreht)

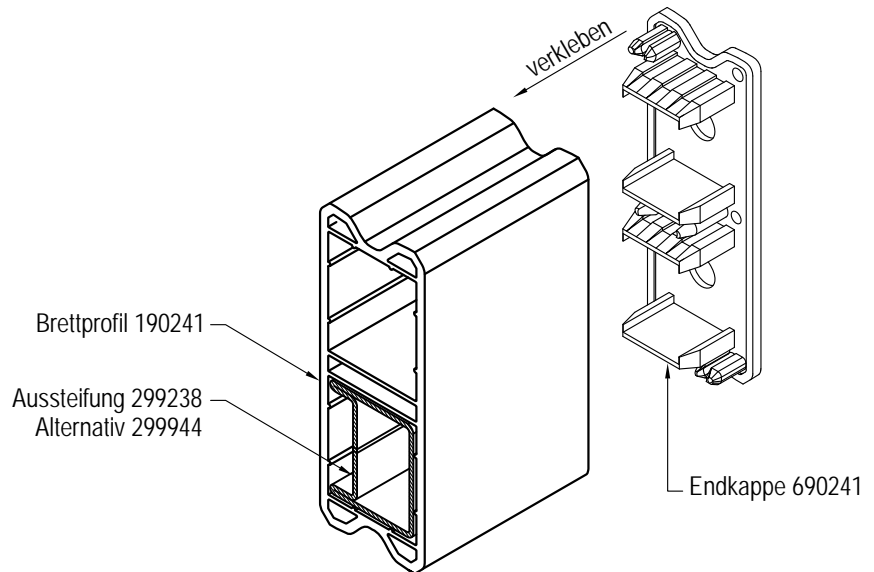
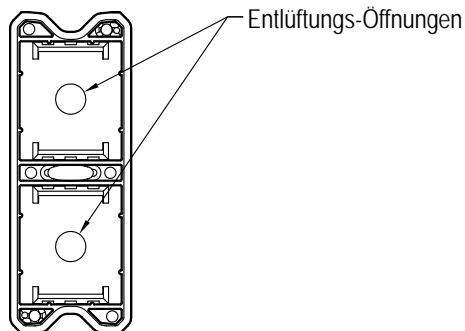


Schnitt A-A



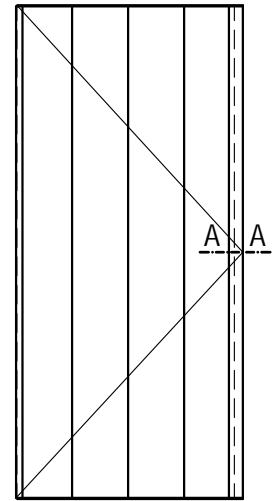
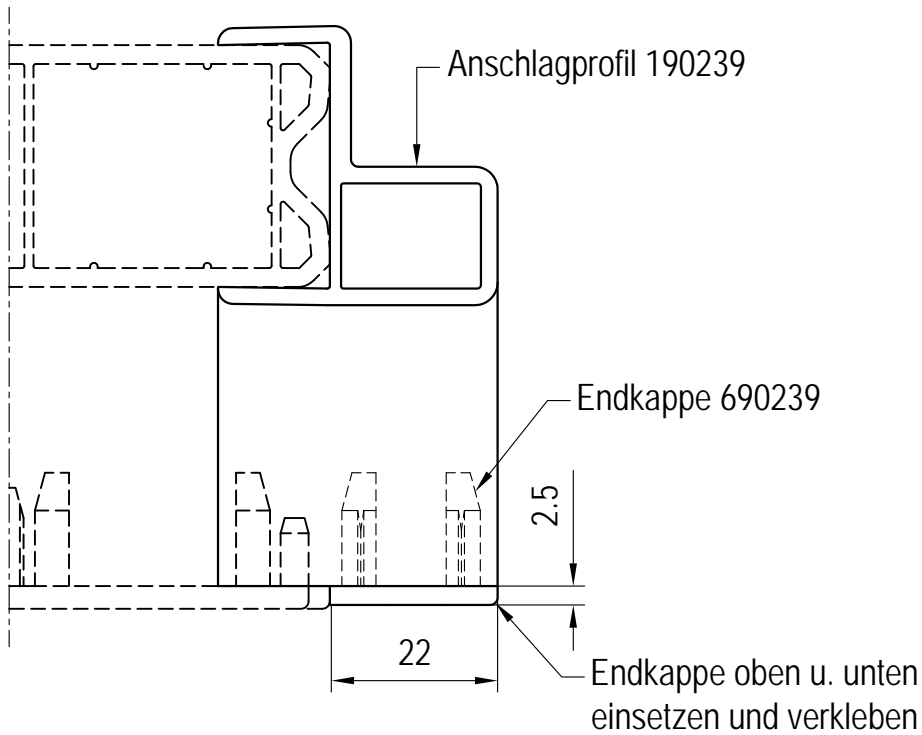
Ansicht von außen:
schematische Darstellung
ohne Beschlag!

Schnitt A-A (90° gedreht)



Die Aussteifungskammer wird je nach Beschlag ausgewählt!

Schnitt A-A



Ansicht von außen:
schematische Darstellung
ohne Beschlag!

Schnitt A-A (90° gedreht)

