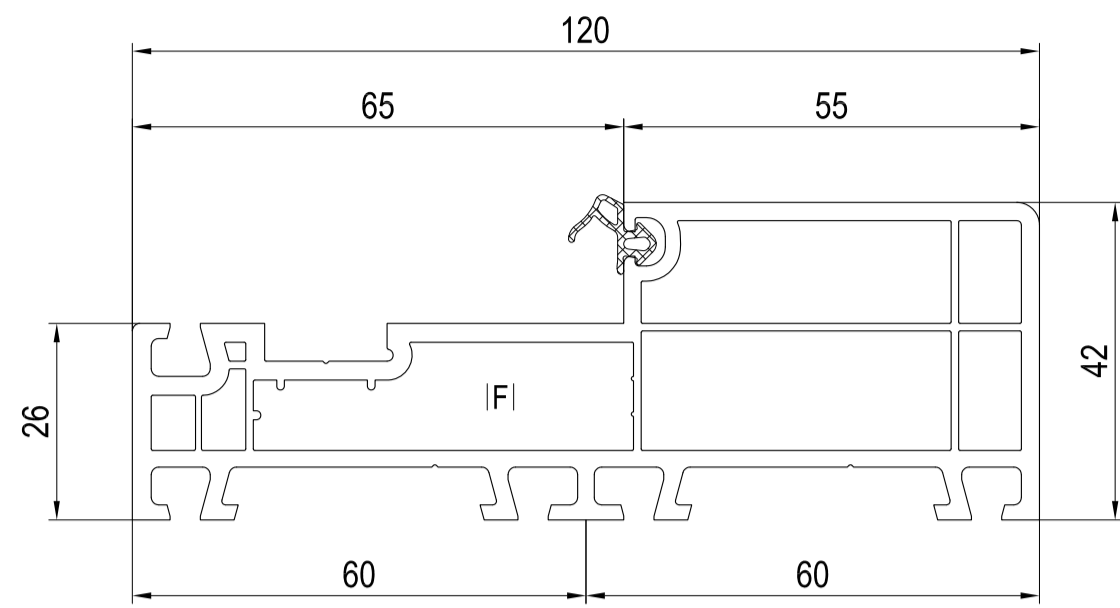
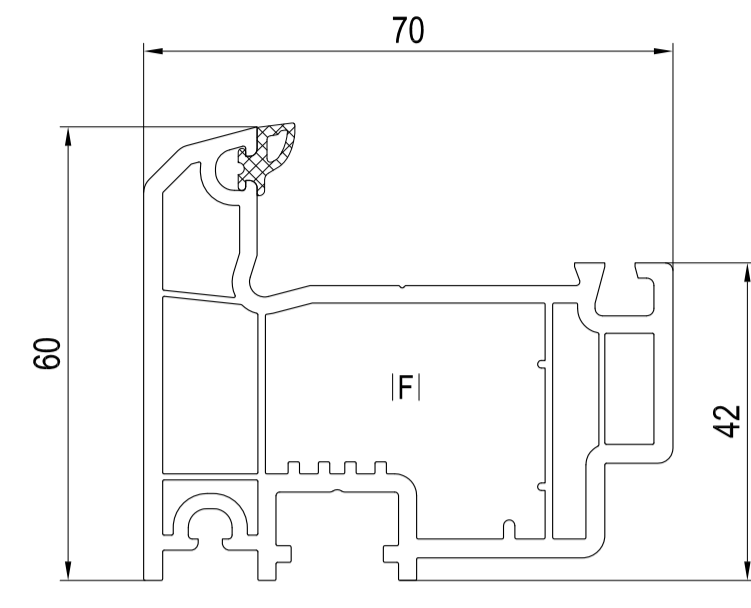


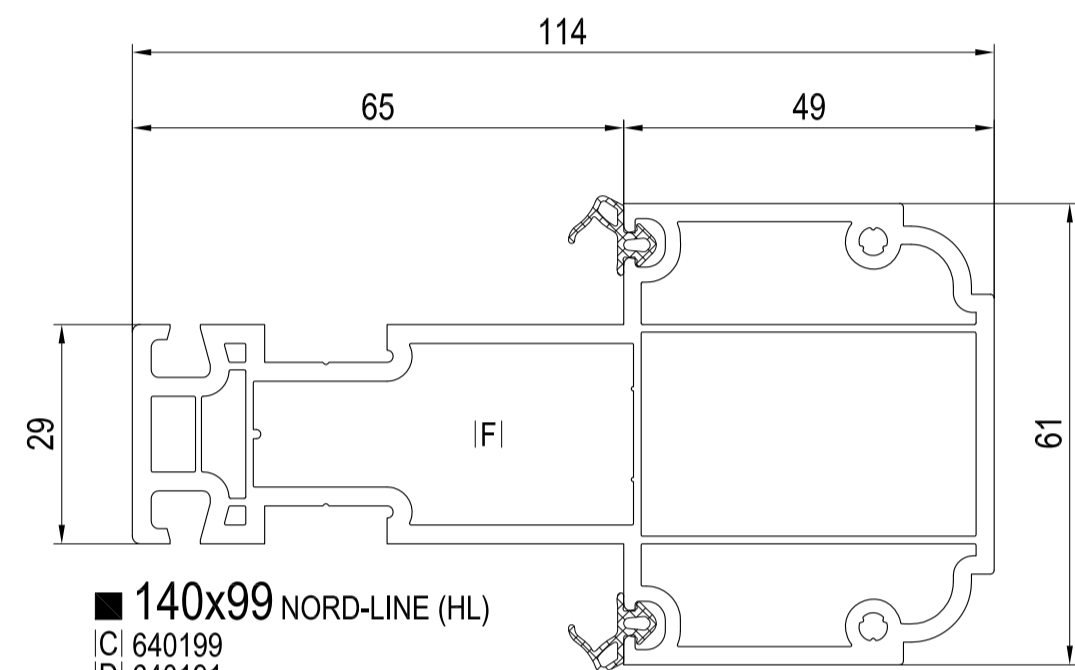
Profile główne



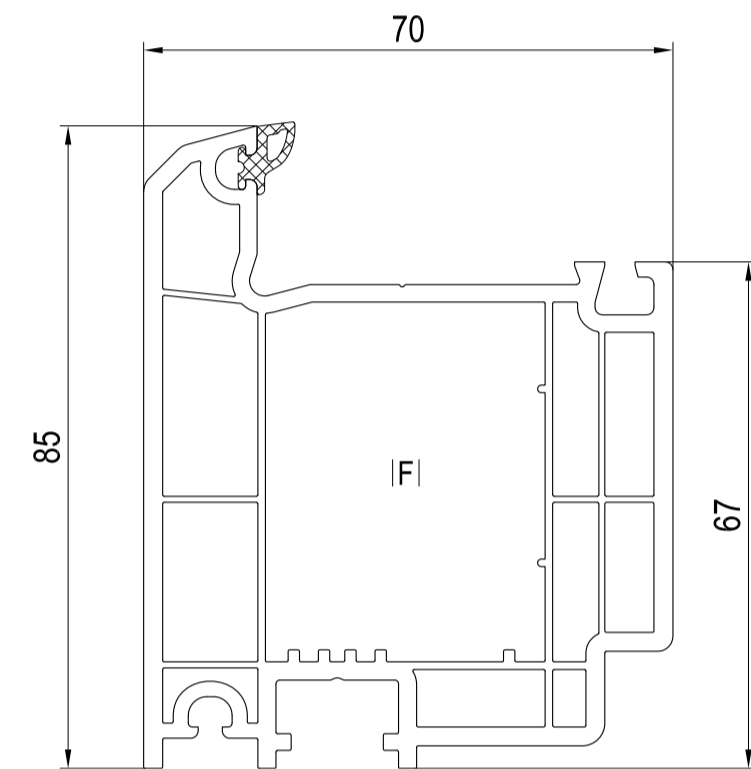
■ 140x90 NORD-LINE (CL)
FI 249190



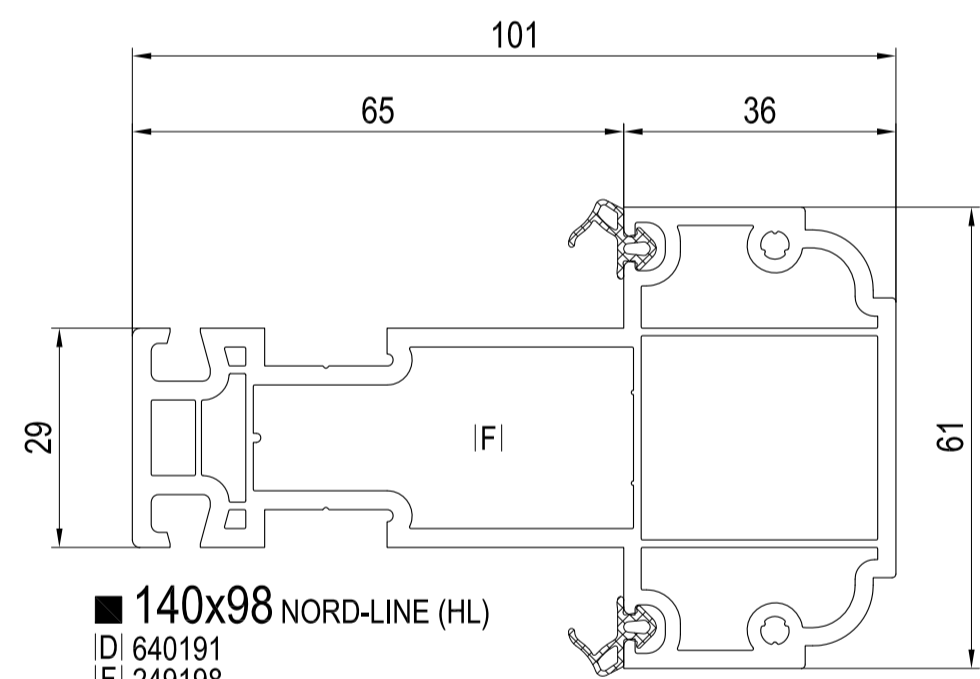
■ 140x93 NORD-LINE (SL)
FI 249192



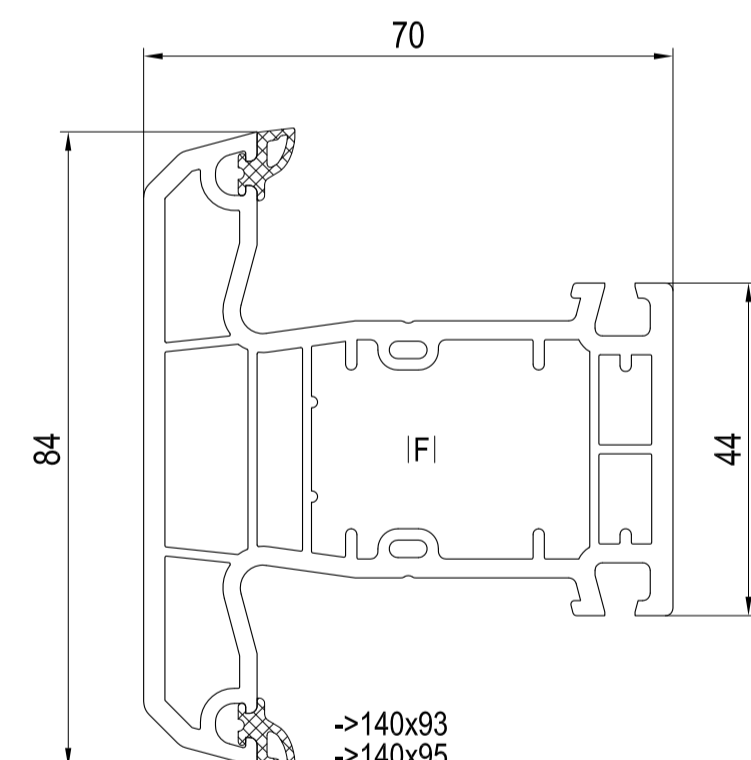
■ 140x99 NORD-LINE (HL)
CI 640199
DI 640191
FI 249198



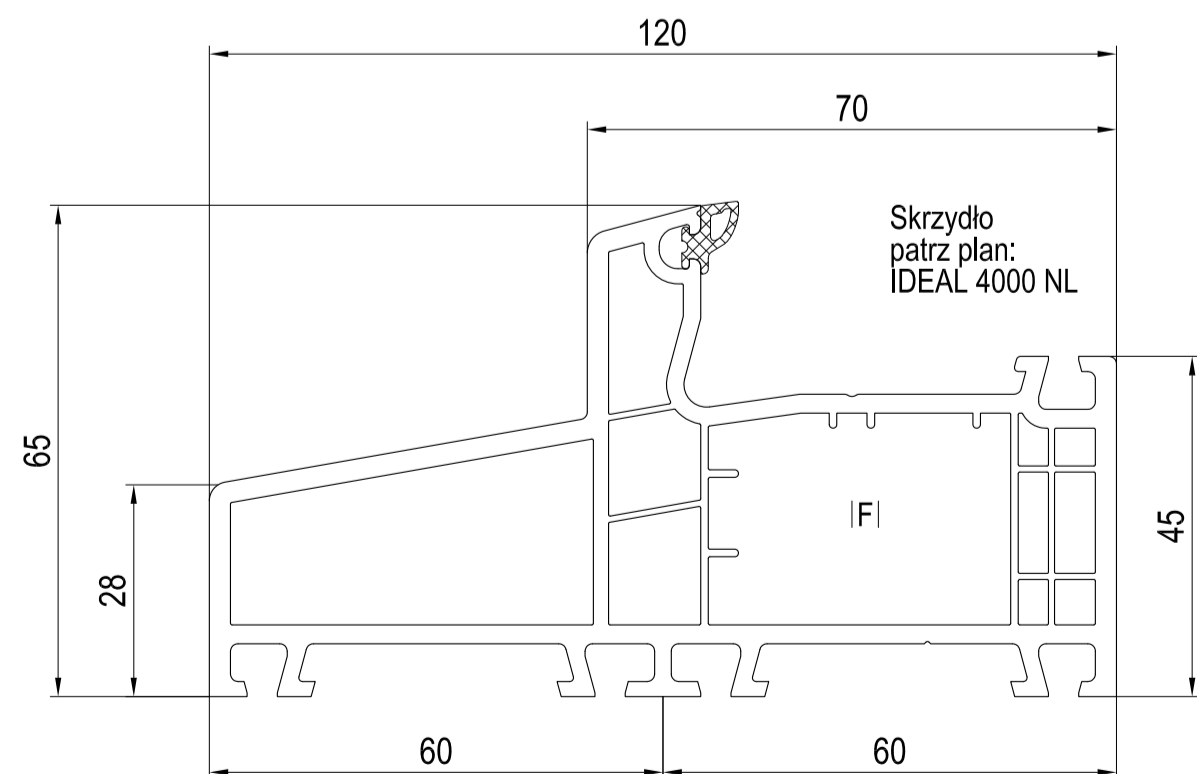
■ 140x95 NORD-LINE (SL)
FI 249195



■ 140x98 NORD-LINE (HL)
DI 640191
FI 249198

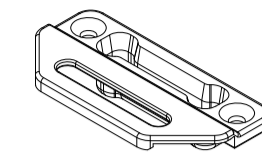


■ 140x48 IDEAL 4000 (SL)
FI 229098, 229100, 229101
DI 647102 DI 647132
DI 647101 DI 647131



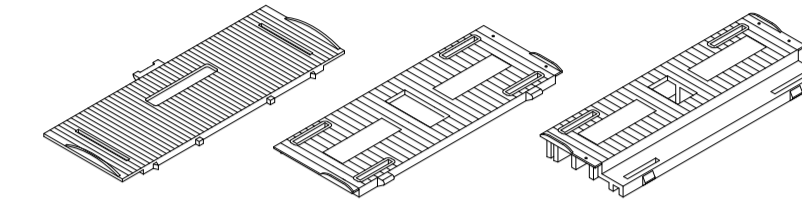
■ 140x91 IDEAL 4000 NL (MB) (CL)
FI 249010, 249011, 259906
UI 249058
VI 646076

Dodatki



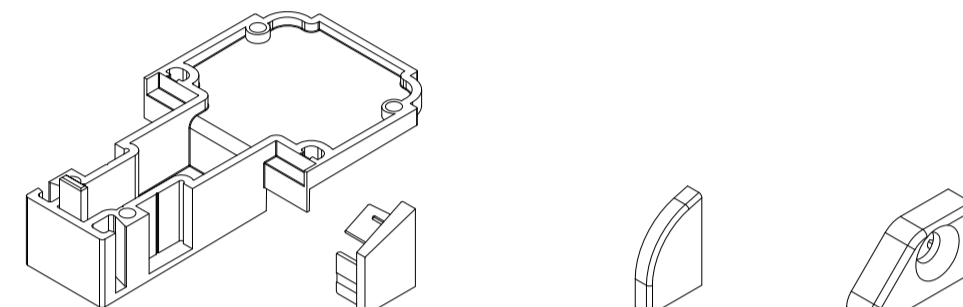
646193

AI Podkładka do szklenia



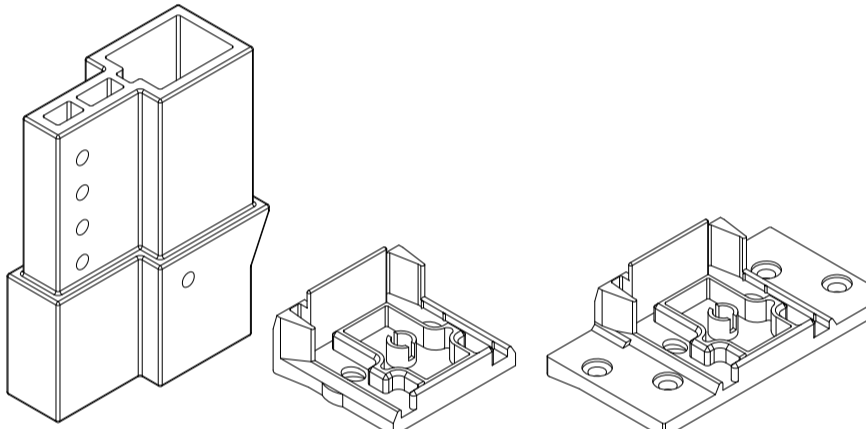
642300 ->140x93 ->140x95
640301 ->140x91 ->IDEAL 4000
640311 ->140x91 ->IDEAL 4000

CI Zaślepka



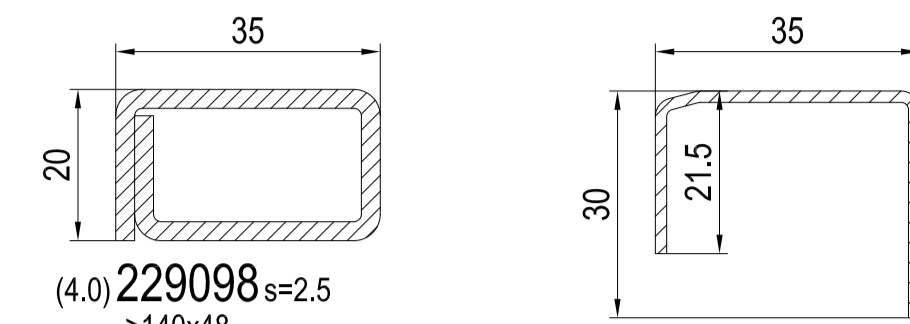
640199 ->140x99
659932 ->120101
640108 ->140108
646052.sz ITI 249052

DI Łącznik / bez kolnierzy
DI Łącznik

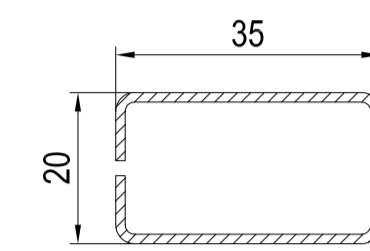


640191 DI ->140x98 ->140x99
647101 DI ->140x48
647102 DI ->140x48
647131 DI ->140x48
647132 DI ->140x48

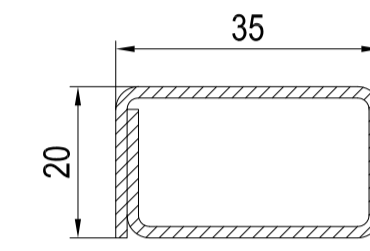
FI Wzmocnienie (...)=Ix



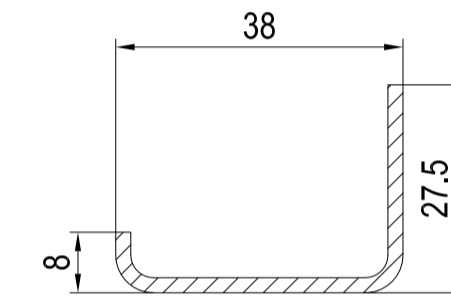
(4.0) 229098 s=2.5 ->140x48



(1.9) 229100 s=1.25 ->140x48

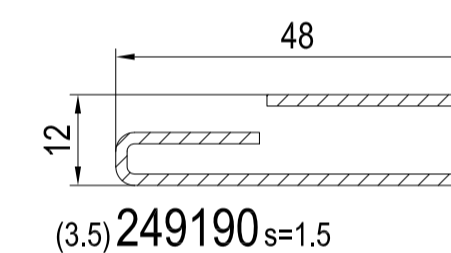


(2.8) 229101 s=1.5 ->140x48



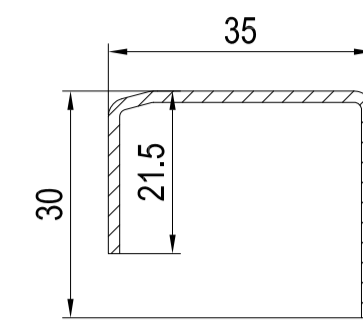
(1.8) 249010 s=1.5

(2.3) 249011 s=2.0 ->140x91

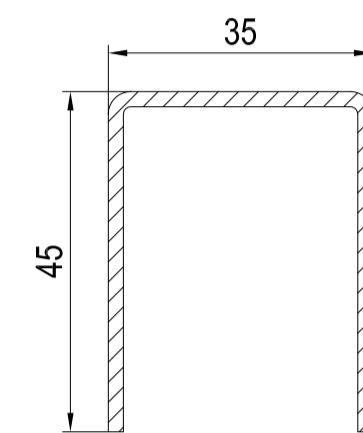


(3.5) 249190 s=1.5 ->140x90

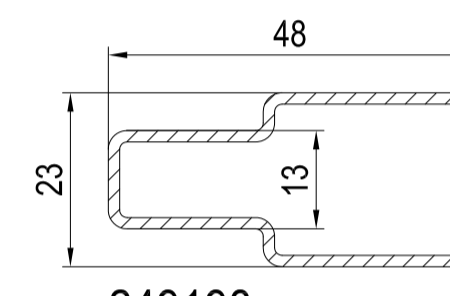
(...)=Ix



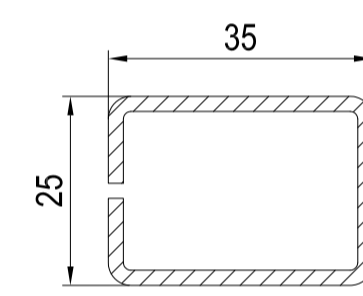
(2.4) 249192 s=1.5 ->140x93



(5.3) 249195 s=2.0 ->140x95



(4.8) 249198 s=1.5 ->140x98 ->140x99



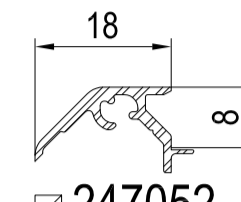
(3.4) 259906 s=2.0 ->140x91

GI Śruba zatrząskowa / Klips



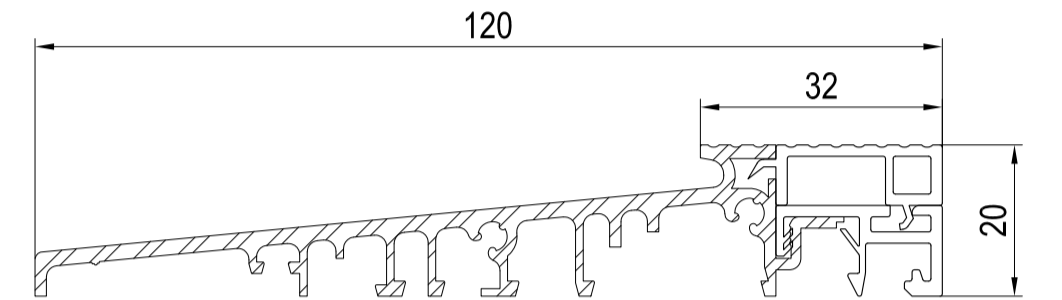
690922 ->120101 ->140108

TI Okapnik alu



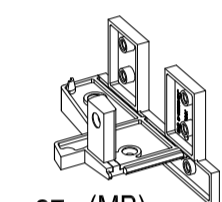
247052 CI 646052

UI Próg alu



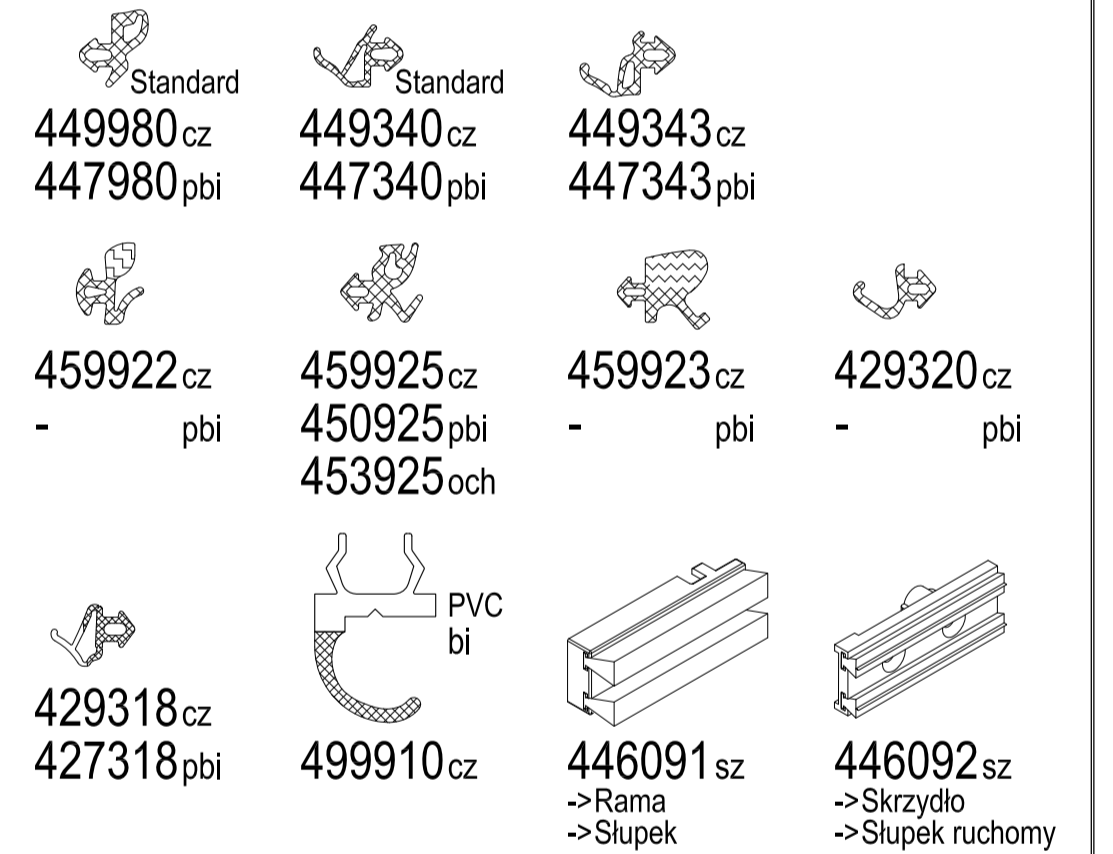
249058 sz 20/120mm

VI Łącznik prog

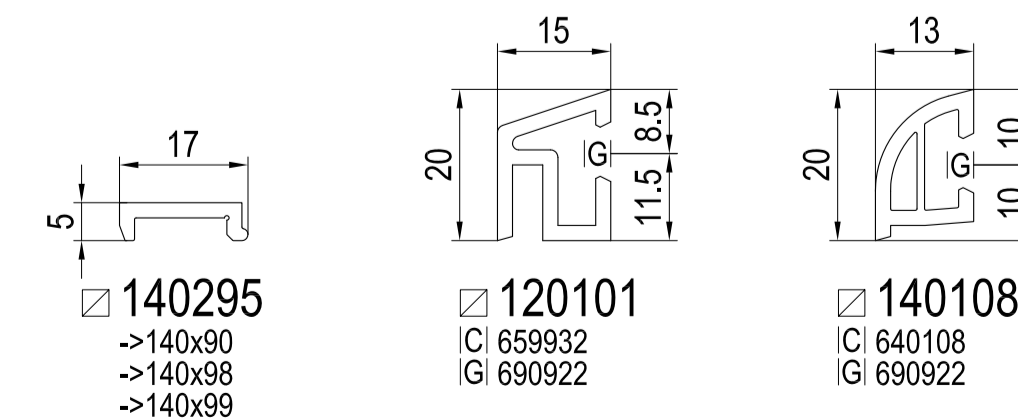


sz (MB) 646076 Komplet ->140x91

IXI Uszczelki



Profile dodatkowe



140295 ->140x90 ->140x98 ->140x99
120101 CI 659932 IG 690922
140108 CI 640108 IG 690922

(CL) Classic-line
(SL) Soft-line
(RL) Round-line
(HL) Historik-line

(MB) Monoblok
(NL) IDEAL 4000 NL

nieokleinowany okleinowany

-> do

cz czarny
pbi papierowa biel
bi biały
sz szary
och ochra