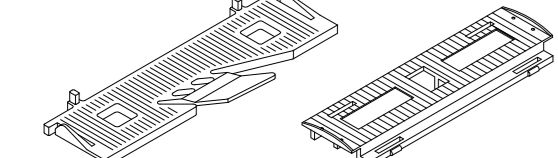


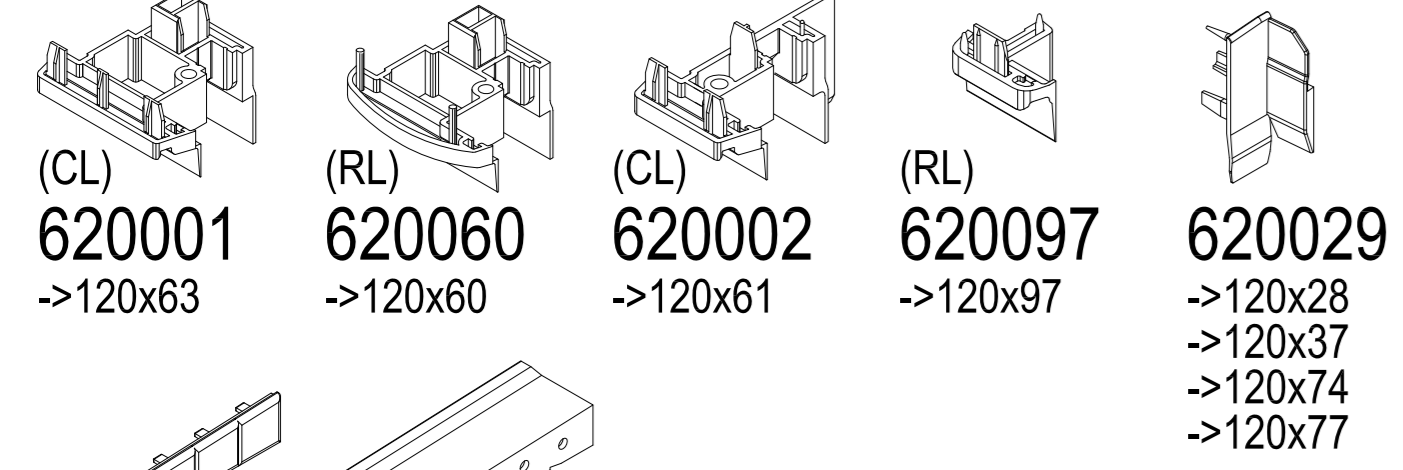
IDEAL 2000

A) Podkładka do szklenia



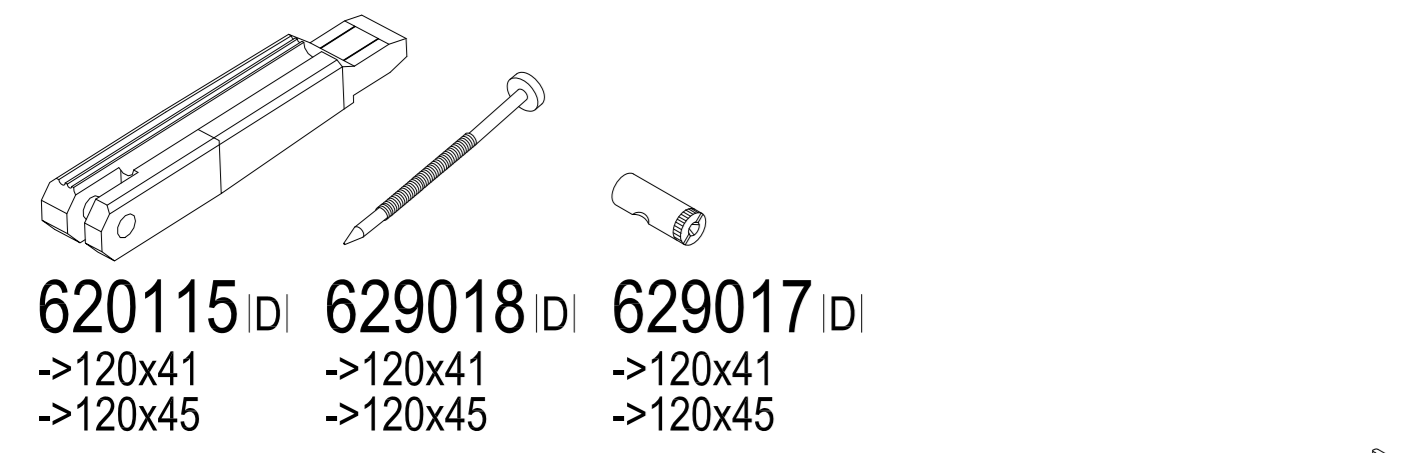
620301 620305

C) Zasłlepka



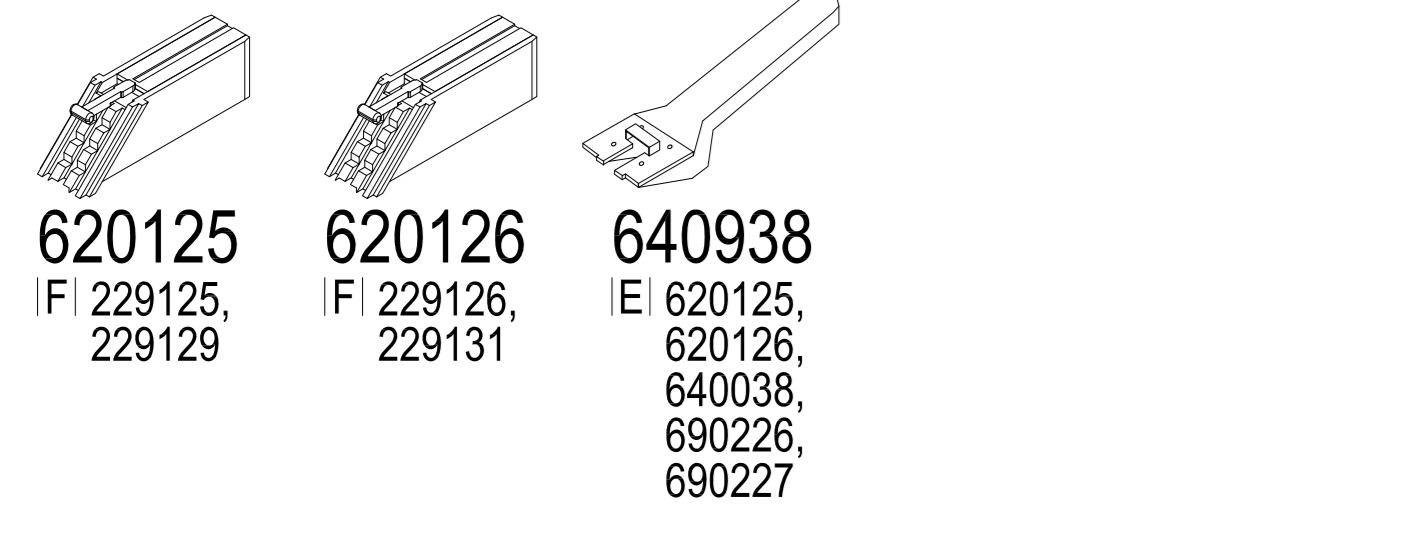
620001 (CL) ->120x63  
 620060 (RL) ->120x60  
 620002 (CL) ->120x61  
 620097 (RL) ->120x97  
 620029 ->120x28  
 ->120x37  
 ->120x74  
 ->120x77

D) Łącznik / bez kolnierzy  
 D) Łącznik



620414 (MB) ->110x06  
 620415 (MB) ->110x08  
 ->110x09  
 ->120x19  
 620115 D) ->120x41  
 629018 D) ->120x41  
 629017 D) ->120x45  
 620141 D) 627131 D) 627132 D) 627135 D) -  
 620111 D) 627101 D) 627102 D) 627105 D) 627107 D)  
 ->120x41 ->120x41 ->120x45 ->120x46 ->140x35  
 ->120x45 ->120x45 ->120x45 ->140x35

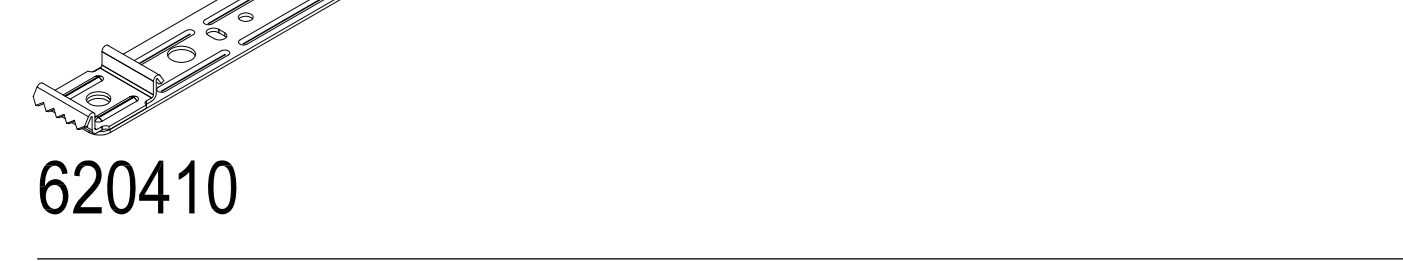
E) Łącznik naroży



620125 F) 229125, 229129  
 620126 F) 229126, 229131  
 640938 E) 620125, 620126, 640038, 690226, 690227

F) patrz plan: Wzmocnienia

H) Elementy montażowe



620410

I) Ślizgi



620440 ->Skrzydło  
 620441 ->Rama  
 640441 ->Rama  
 624015 ->Rama

L) System wentylacji podstawowej



630315 Komplet

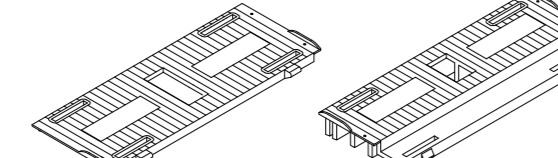
XI) Uszczelki



429921 cz Standard  
 427921 pbi -  
 459922 cz pbi  
 459925 cz 459925 och  
 429340 cz Standard  
 420340 pbi -  
 429320 cz pbi  
 429318 cz 429330 cz  
 427318 pbi 420330 bi

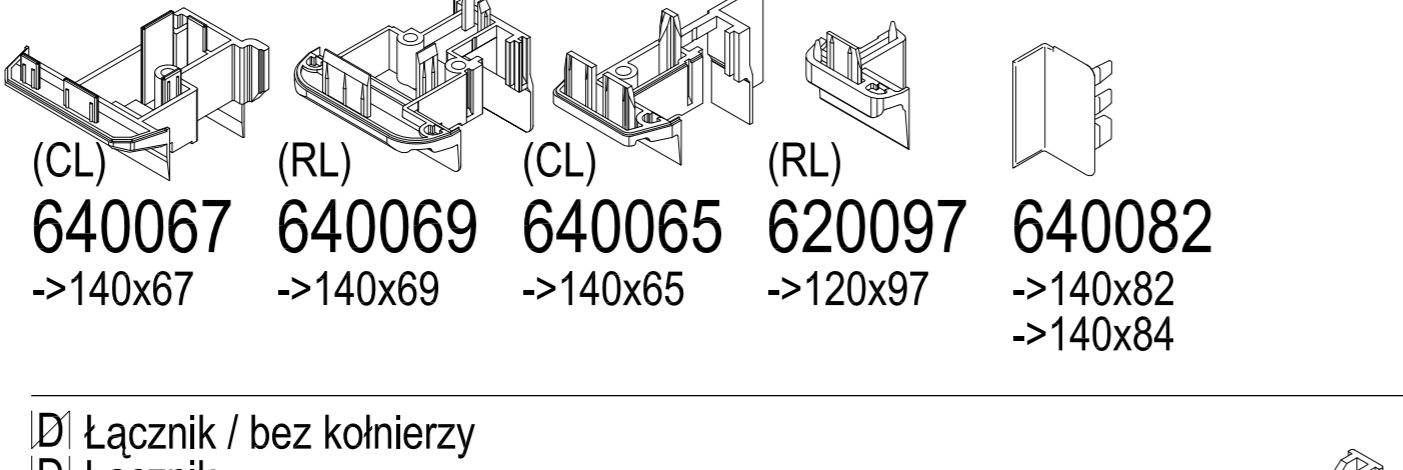
IDEAL 4000 / 4000 NL

A) Podkładka do szklenia



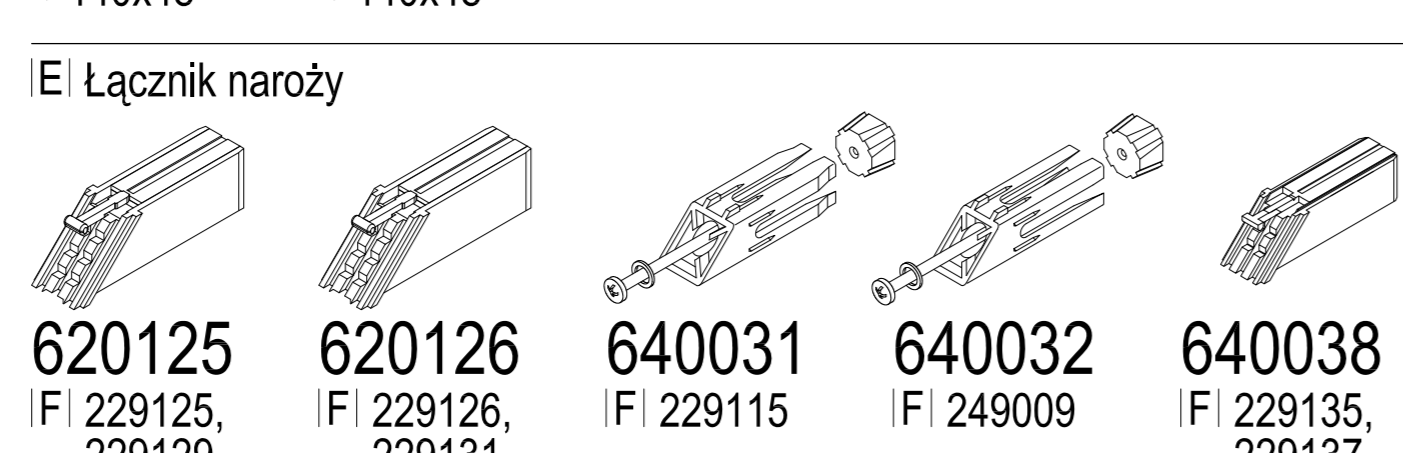
640301 640311

C) Zasłlepka



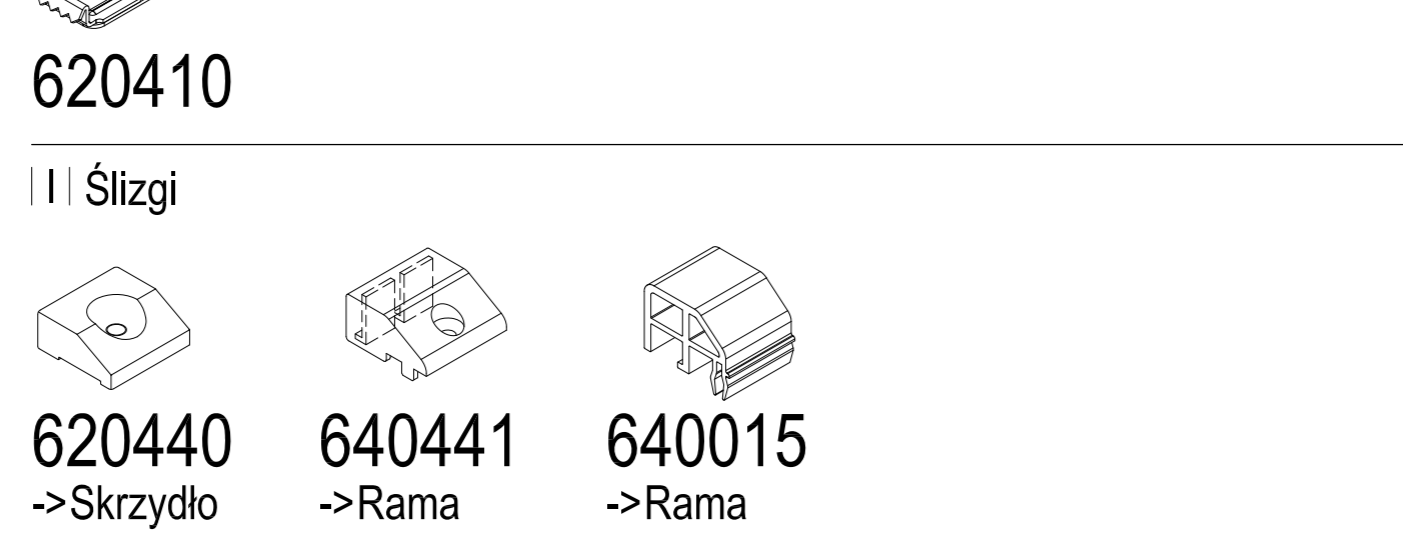
640067 (CL) ->140x67  
 640069 (RL) ->140x69  
 640065 (CL) ->140x65  
 620097 (RL) ->120x97  
 640082 ->140x82  
 ->140x84

D) Łącznik / bez kolnierzy  
 D) Łącznik



647101 D) 647102 D) 677103 D) 647105 D) -  
 647131 D) 647132 D) 677133 D) -  
 ->140x41 ->140x41 ->140x45 ->140x46 ->120x35 ->140x57  
 ->140x44 ->140x44 ->140x47 ->140x35 X) 440357  
 ->140x48 ->140x48 ->140x48 ->140x48 ->140x35 X) 440357  
 ->140x48 ->140x48 ->140x48 ->140x48 ->140x35 X) 440357

E) Łącznik naroży



620125 F) 229125, 229129  
 620126 F) 229126, 229131  
 640031 F) 229115  
 640032 F) 249009  
 640038 F) 229135, 229137  
 640938 E) 620125, 620126, 640038, 690226, 690227

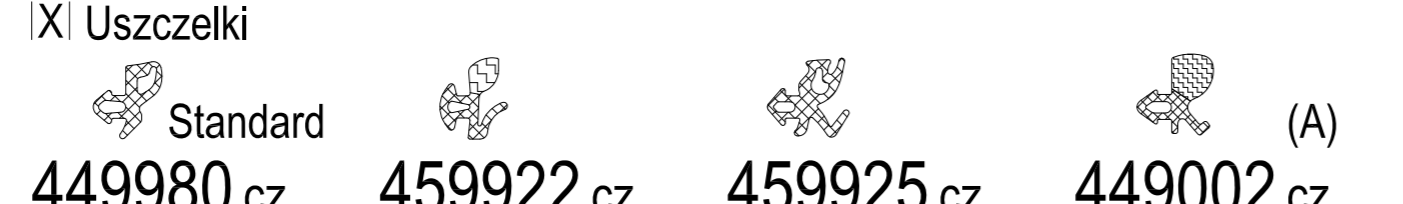
F) patrz plan: Wzmocnienia

H) Elementy montażowe



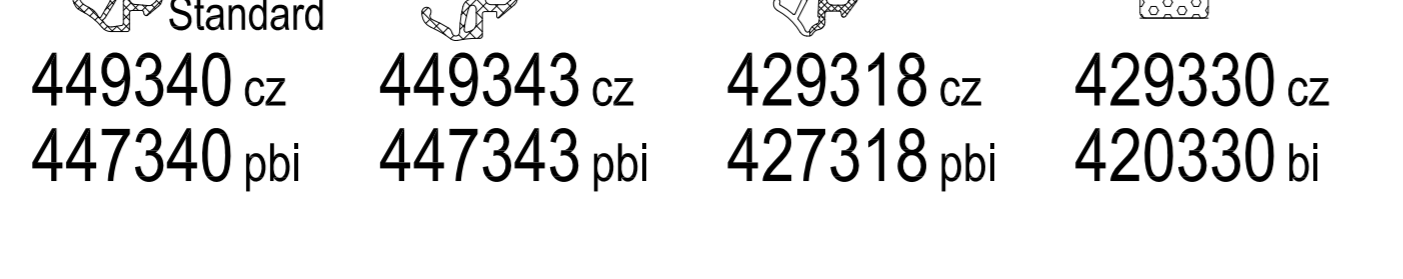
620410

I) Ślizgi



620440 ->Skrzydło  
 640441 ->Rama  
 640015 ->Rama

L) System wentylacji podstawowej



630315 Komplet

XI) Uszczelki



449980 cz Standard  
 447980 pbi -  
 459922 cz pbi  
 459925 cz 459925 och  
 449002 cz (A)  
 459923 cz -  
 449340 cz Standard  
 420340 pbi -  
 449343 cz pbi  
 429318 cz 429330 cz  
 427318 pbi 420330 bi

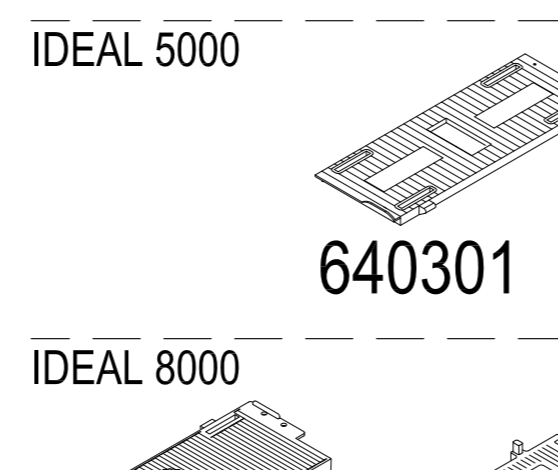
IDEAL 5000 / 8000

A) Podkładka do szklenia  
 IDEAL 5000 / 8000



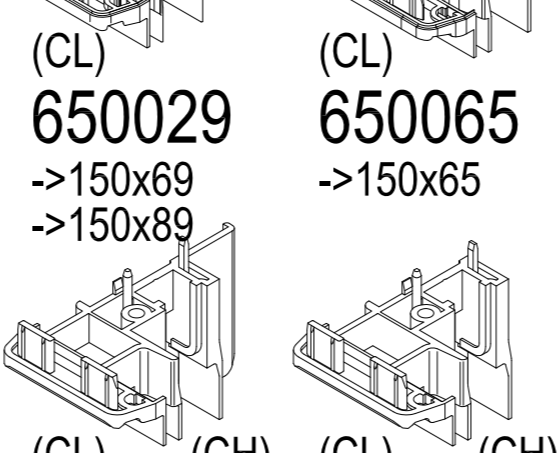
650016 650018 650019  
 ->130250 A) 650018

IDEAL 5000



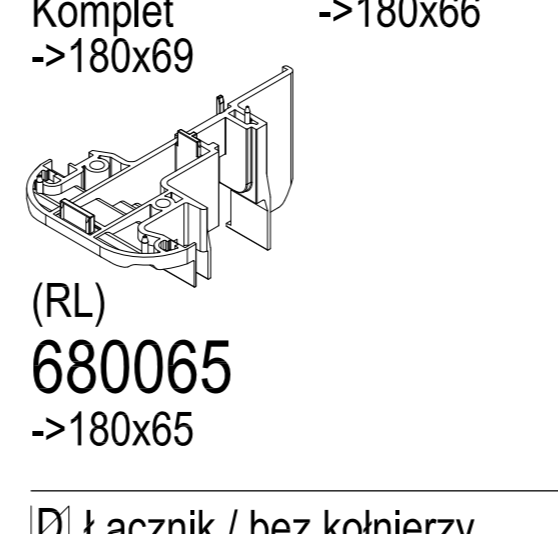
640301 640311

IDEAL 8000



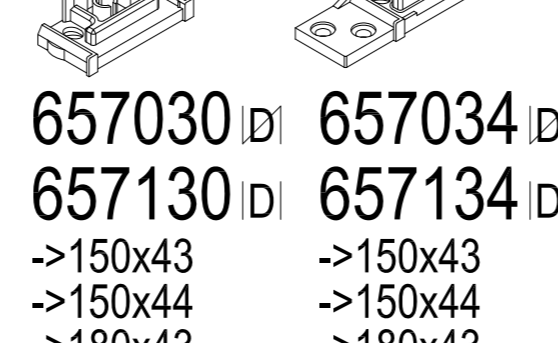
680016 620301 620305

C) Zasłlepka  
 IDEAL 5000



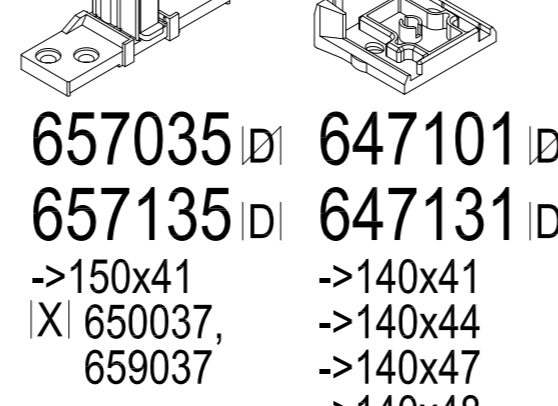
650029 (CL) ->150x69  
 650065 (CL) ->150x65  
 660066 (RL) ->160x66  
 650066 (CL) ->150x66  
 650090 (CH) ->150x66

D) Łącznik / bez kolnierzy  
 D) Łącznik



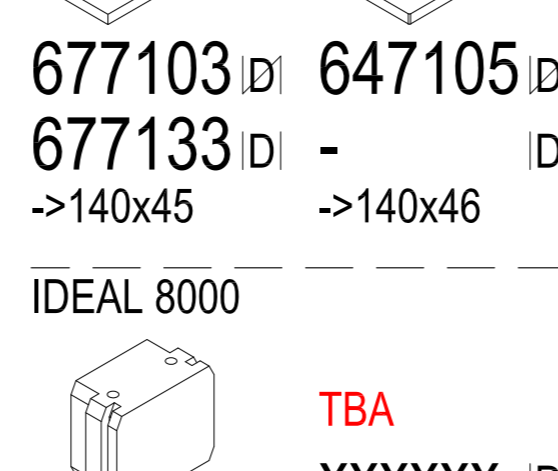
680029 (CL) ->180x69  
 680066 (CL) ->180x66  
 680064 (CL) ->180x64  
 680065 (RL) ->180x65

IDEAL 5000



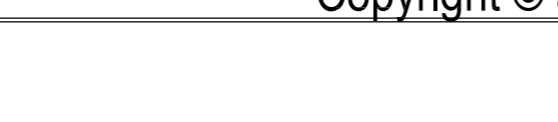
657030 D) 657034 D)  
 657130 D) 657134 D)  
 ->150x43 ->150x43  
 ->150x44 ->150x44  
 ->180x43 ->180x43  
 ->180x44 ->180x44  
 X) 650032, 659032, 650033, 659033  
 X) 650032, 659032, 650033, 659033

IDEAL 5000



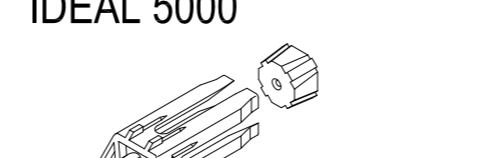
677103 D) 647105 D)  
 677133 D) -  
 ->140x45 ->140x46

IDEAL 8000



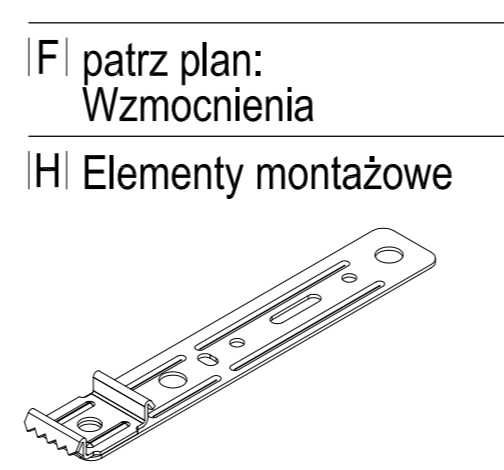
685145 D) TBA  
 ->180x45 XXXXXX D)  
 ->180x46 XXXXXX D)  
 ->180x47 ->180x47

E) Łącznik naroży  
 IDEAL 5000



640031 F) 229115

F) patrz plan: Wzmocnienia



H) Elementy montażowe



620410



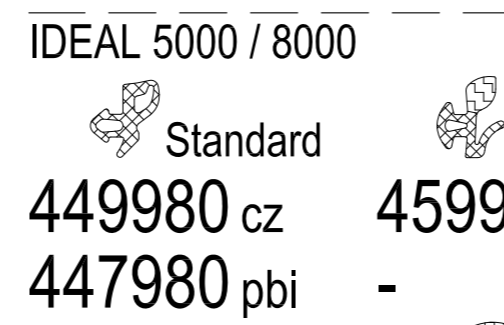
I) Ślizgi  
 IDEAL 5000 / 8000



620440 640015  
 ->Skrzydło ->Rama

J) Wklejana szyba  
 patrz IDEAL 4000 - 8000

L) System wentylacji podstawowej

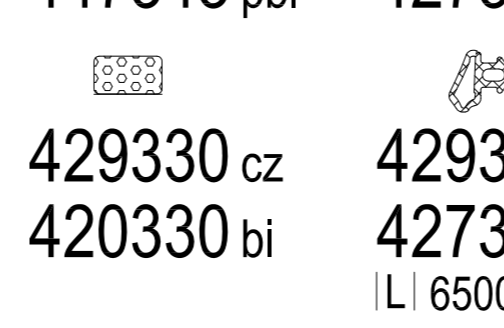


630315 Komplet  
 650000 ->MD

P) patrz plan: aluskin Nakładki aluminiowe



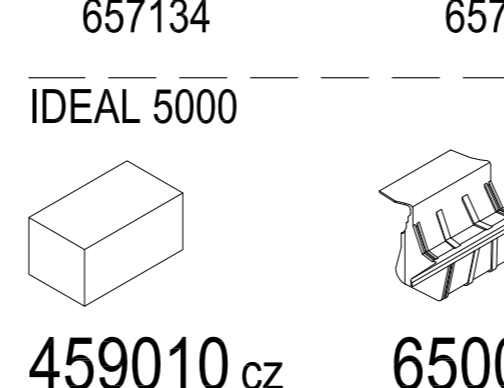
X) Uszczelki  
 IDEAL 5000 / 8000



449980 cz Standard  
 447980 pbi -  
 459922 cz pbi  
 459925 cz 459925 och  
 449002 cz (A)  
 459923 cz -  
 449340 cz Standard  
 420340 pbi -  
 449343 cz pbi  
 429318 cz 429338 cz  
 427318 pbi L) 650000

650032 bi 650033 bi  
 659032 cz 659033 cz  
 ->150x43 ->150x43  
 ->150x44 ->150x44  
 ->180x43 ->180x43  
 ->180x44 ->180x44  
 D) 657030, 657034 D) 657030, 657034  
 D) 657130, 657134 D) 657130, 657134

IDEAL 5000



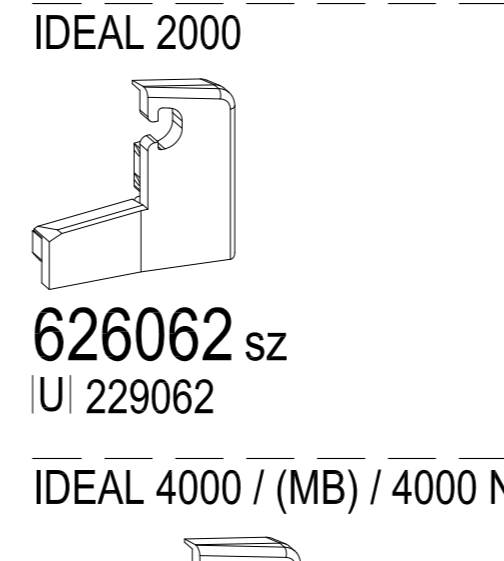
459010 cz L) 650000  
 650037 bi 659037 cz  
 ->150x41 D)  
 ->150x41 D)  
 ->150x41 D)

Alu progu / Alu ochrona progu

C) Zasłlepka

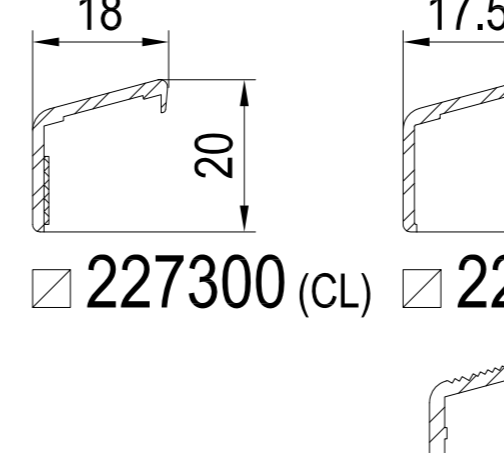


646052 sz IT) 247052  
 IDEAL 2000

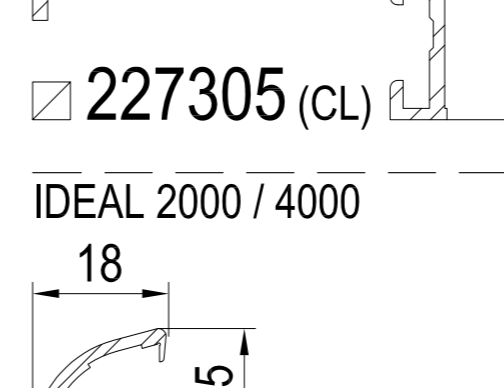


626062 sz U) 229062  
 IDEAL 4000 / (MB) / 4000 NL

Q) Osłona ramy alu  
 IDEAL 2000 / 4000 / 5000



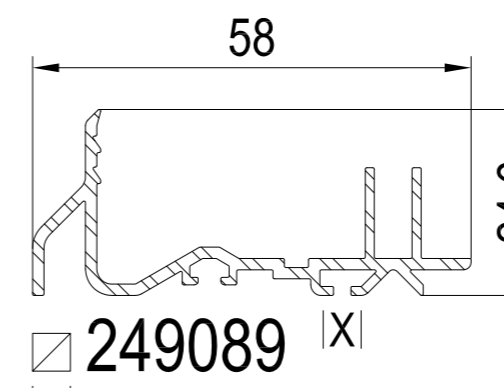
227300 (CL) 227303 (CL)  
 227305 (CL)



IDEAL 2000 / 4000  
 247300 (RL)

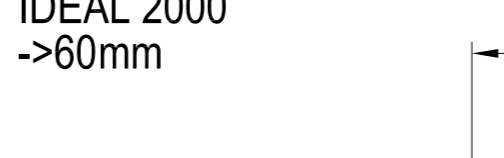


IDEAL 8000  
 287303 (CL) 287300 (RL)  
 247052 C) 646052



IDEAL 4000 / 5000  
 249089 X) 440036

U) Progi alu  
 IDEAL 2000 ->60mm

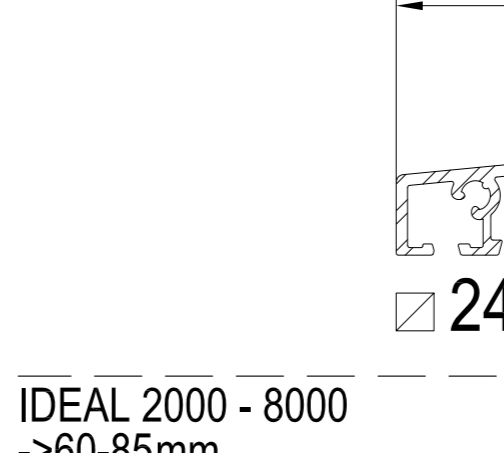


229059 sz 20/60mm  
 Drzwi wejściowe

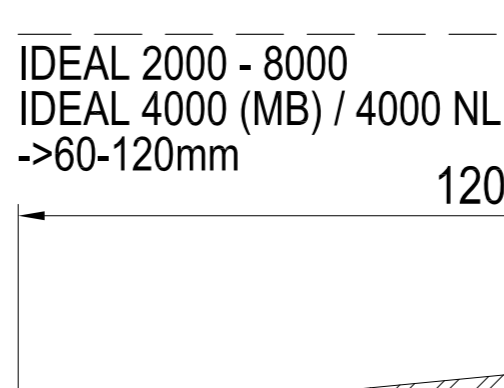


229060 sz 20/60mm

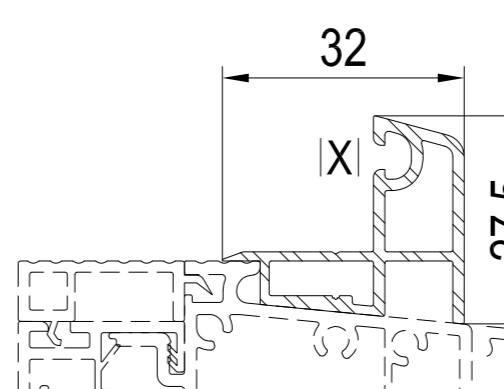
IDEAL 2000 / 4000 / 5000 ->70mm



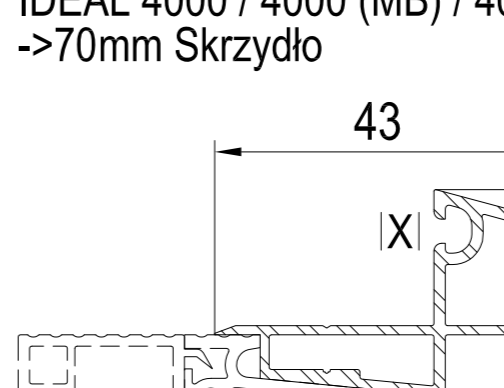
249059 sz 20/70mm  
 Drzwi wejściowe  
 249060 sz 20/70mm



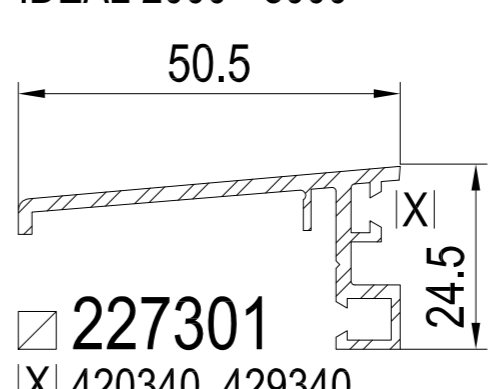
IDEAL 2000 - 8000 ->60-85mm  
 269060 sz 20/85mm



IDEAL 2000 - 8000 IDEAL 4000 (MB) / 4000 NL ->60-120mm  
 249058 sz 20/120mm

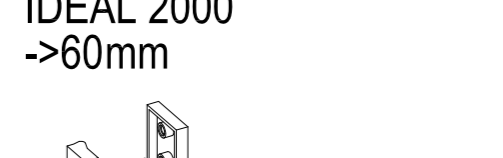


do drzwi otwieranych na zewnątrz IDEAL 2000 ->60mm Skrzydło  
 229062 C) 626062 U) 229059, 229060, 249058, 249059, 249060, 269060 X) 420340, 429340

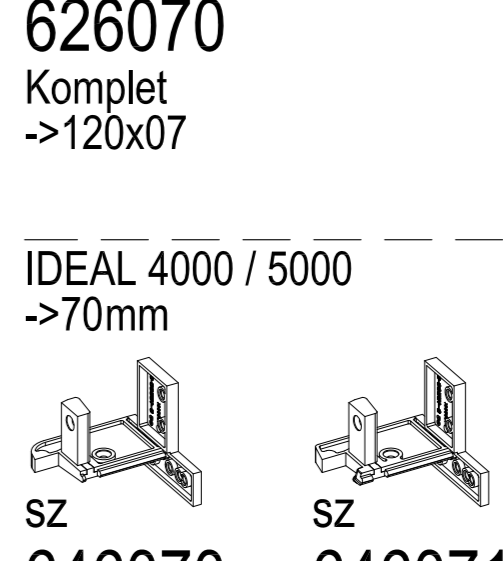


do drzwi otwieranych na zewnątrz IDEAL 4000 / 4000 (MB) / 4000 NL ->70mm Skrzydło  
 249062 C) 646062 U) 249059, 229060, 249058, 249059, 249060, 269060 X) 420340, 429340

VI) Łączniki progu  
 IDEAL 2000 ->60mm

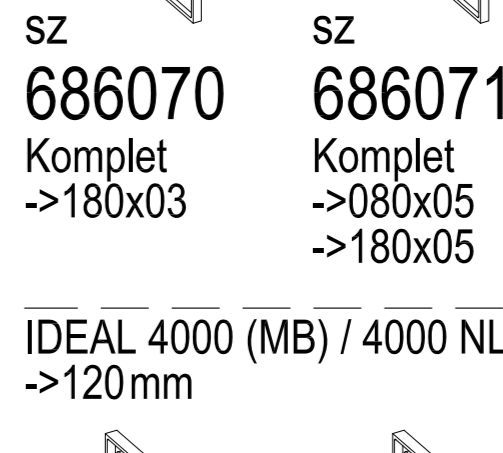


626070 Komplet ->120x07

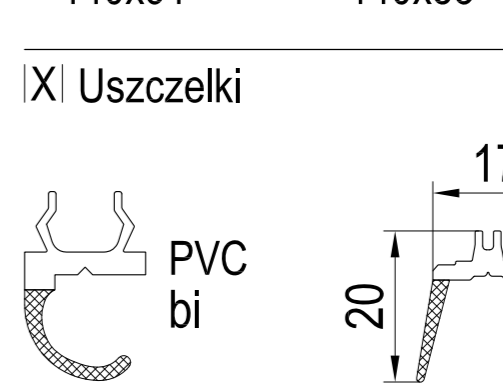


IDEAL 4000 / 5000 ->70mm  
 646070 Komplet ->140x08  
 646071 Komplet ->140x02 ->140x07 ->040x07 ->150x02  
 646072 Komplet ->140x03 ->150x03 ->050x03

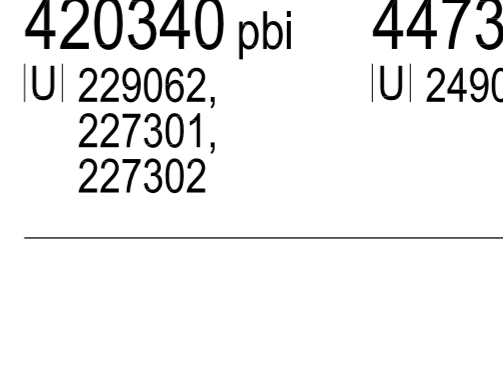
IDEAL 8000 ->85mm



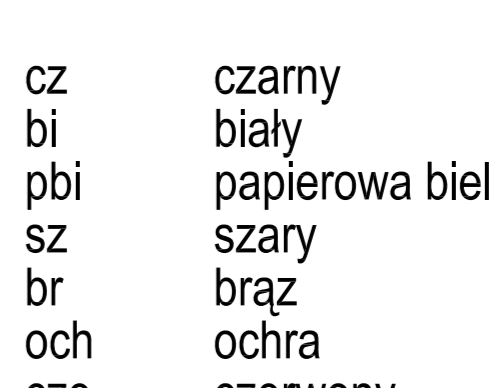
686070 Komplet ->180x03  
 686071 Komplet ->080x05 ->180x05



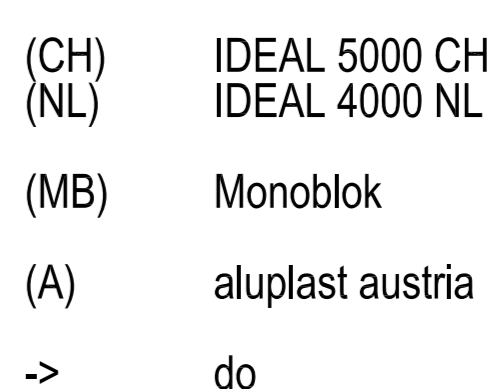
IDEAL 4000 (MB) / 4000 NL ->120mm  
 646076 Komplet ->140x91  
 646077 Komplet ->140x53



XI) Uszczelki  
 499910 cz 156252 sz ->MD  
 440036 bi IT) 249089  
 446091 sz ->Rama  
 446092 sz ->Skrzydło ->Słupek ruchomy



429340 cz 449340 cz 449343 cz  
 420340 pbi 447340 pbi 447343 pbi  
 U) 229062, 227301, 227302 U) 249062 U) 249062

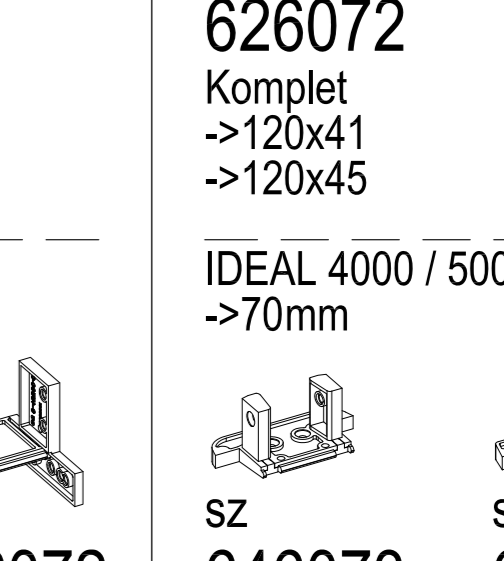


cz czarny  
 bi biały  
 pbi papierowa biel  
 sz szary  
 br brąz  
 och ochra  
 cze czerwony  
 zół żółty  
 zie zielony

W) Łączniki słupka  
 IDEAL 2000 ->60mm

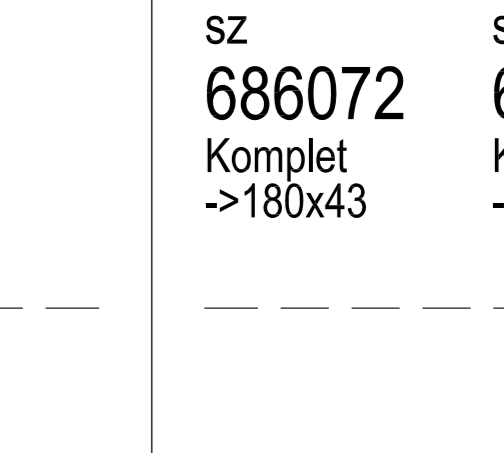


626072 Komplet ->120x41 ->120x45

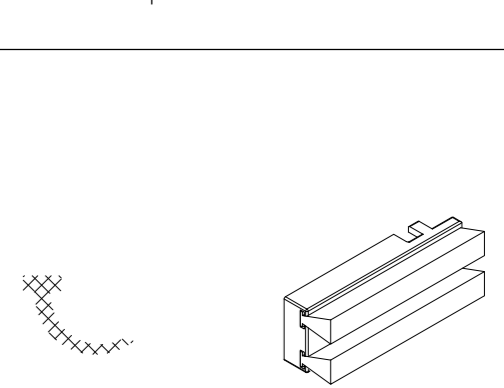


IDEAL 4000 / 5000 ->70mm  
 646073 Komplet ->140x47  
 646074 Komplet ->140x41 ->140x44 ->150x41  
 646075 Komplet ->140x45 ->150x43 ->150x44

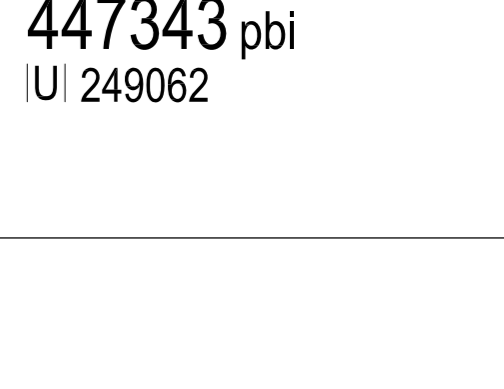
IDEAL 8000 ->85mm



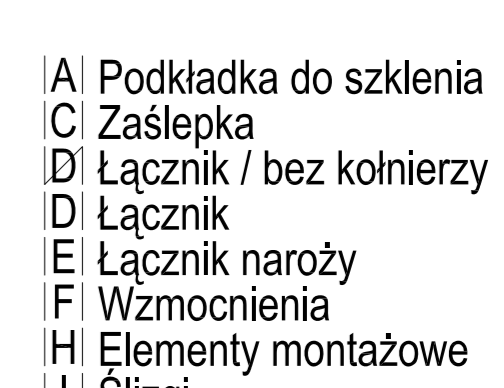
686072 Komplet ->180x43  
 686073 Komplet ->180x44



IDEAL 4000 (MB) / 4000 NL ->120mm  
 646076 Komplet ->140x91  
 646077 Komplet ->140x53



XI) Uszczelki  
 499910 cz 156252 sz ->MD  
 440036 bi IT) 249089  
 446091 sz ->Rama  
 446092 sz ->Skrzydło ->Słupek ruchomy



429340 cz 449340 cz 449343 cz  
 420340 pbi 447340 pbi 447343 pbi  
 U) 229062, 227301, 227302 U) 249062 U) 249062



(CL) Classic-line  
 (SL) Soft-line  
 (RL) Round-line  
 (HL) Historik-line  
 (CH) IDEAL 5000 CH  
 (NL) IDEAL 4000 NL  
 (MB) Monoblok  
 (A) aluplast austria  
 -> do  
 TBA w przygotowaniu (nowe lub zmieniony)  
 ->AD do systemów z uszczelnieniem zewnętrznym ->IDEAL 2000 / 4000  
 ->MD do systemów z uszczelnieniem środkowym ->IDEAL 5000 / 8000